

编号: Z-PKQG-AS50-BLK-V5

材质: 80g 书纸 + 四色 双面印刷

尺寸: 280x320mm 成品尺寸: 140x160mm

# AS50

Quick Start Guide | Schnellanleitung | Guide de démarrage rapide  
Guida Rapida all'uso | Guía de inicio rápido



**Avantree®**  
Model NO.: BTHS-AS50

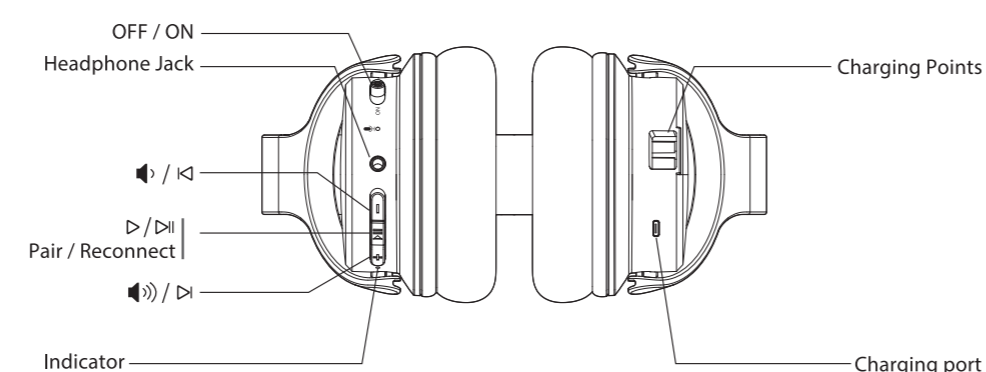
## Box Contents

Inhalt | Contenu de la boîte | Contenuto della confezione | Contenido



## Product Overview

Produktübersicht | Vue d'ensemble du produit | Panoramica Prodotto | Descripción general del producto



## Contact Us

Kontaktieren Sie uns | Contactez-nous | Contattaci | Contáctenos

Ticket Support [avantree.com/submit-a-ticket](https://avantree.com/submit-a-ticket)

Support Email [support@avantree.com](mailto:support@avantree.com)

**USA / Canada** +1800 232 2078 (US Toll Free, 9am-6pm PST, Mon-Fri)  
**UK** +44 20 8068 2023 (9am-6pm, GMT, Mon-Sat)  
**DE** +49 32221097297 (11am-9pm, CET, Mon-Sat)  
**FR** +33 176340312 (11am-9pm, CET, Mon-Sat)  
**IT** +39 06 9480 3330 (9am-6pm, CET, Mon-Sat)  
**ES** +34 931786261 (9am-6pm, CET, Mon-Sat)  
**AU** +61 2 8310 9897 (11am-7pm, Sydney Time, Mon-Fri)

[avantree.com/ensemble/video](https://avantree.com/ensemble/video)

[avantree.com/support/ensemble](https://avantree.com/support/ensemble)



Model No BTHS-AS50  
Dispose of the packaging and this product in accordance with the latest provisions.  
Z-PKQG-AS50-BLK-V5

## Online Support

Soporte en línea | Supporten ligne | Supporto On line | Soporte en línea



Watch step-by-step video tutorial from [avantree.com/ensemble/video](https://avantree.com/ensemble/video) before installation.

## Troubleshooting & Advanced Functions

**EN** 1. Avantree TV Headphones Troubleshooting for no sound / not working  
2. Headphone fail to connect to the transmitter?

**DE** 1. Avantree TV-Kopfhörer Fehlerbehebung für keinen Ton / funktioniert nicht  
2. Kopfhörer verbindet sich nicht mit dem Sender?

**FR** 1. Dépannage des écouteurs TV Avantree pour aucun son / ne fonctionne pas  
2. Le casque ne parvient pas à se connecter à l'émetteur ?

**IT** 1. Risoluzione dei problemi delle cuffie TV Avantree per assenza di suono/non funzionanti  
2. La cuffia non si collega al trasmettitore?

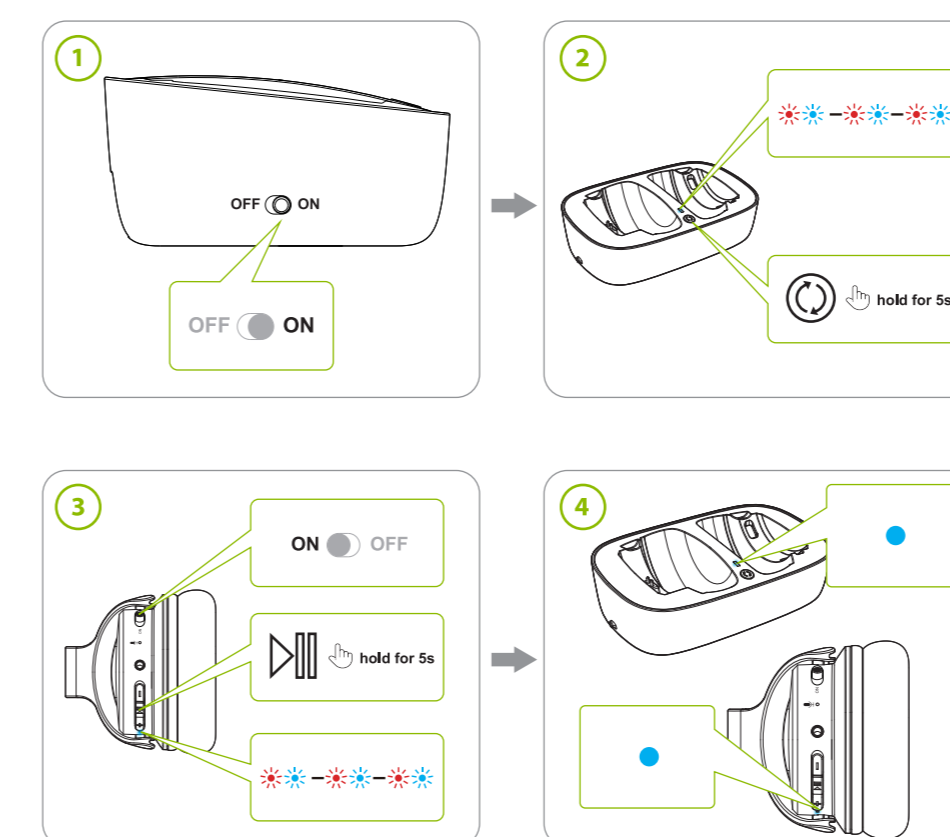
**ES** 1. Solución de problemas de los auriculares Avantree TV sin sonido/no funciona  
2. Los auriculares no se conectan al transmisor?

Visit [avantree.com/support](https://avantree.com/support)



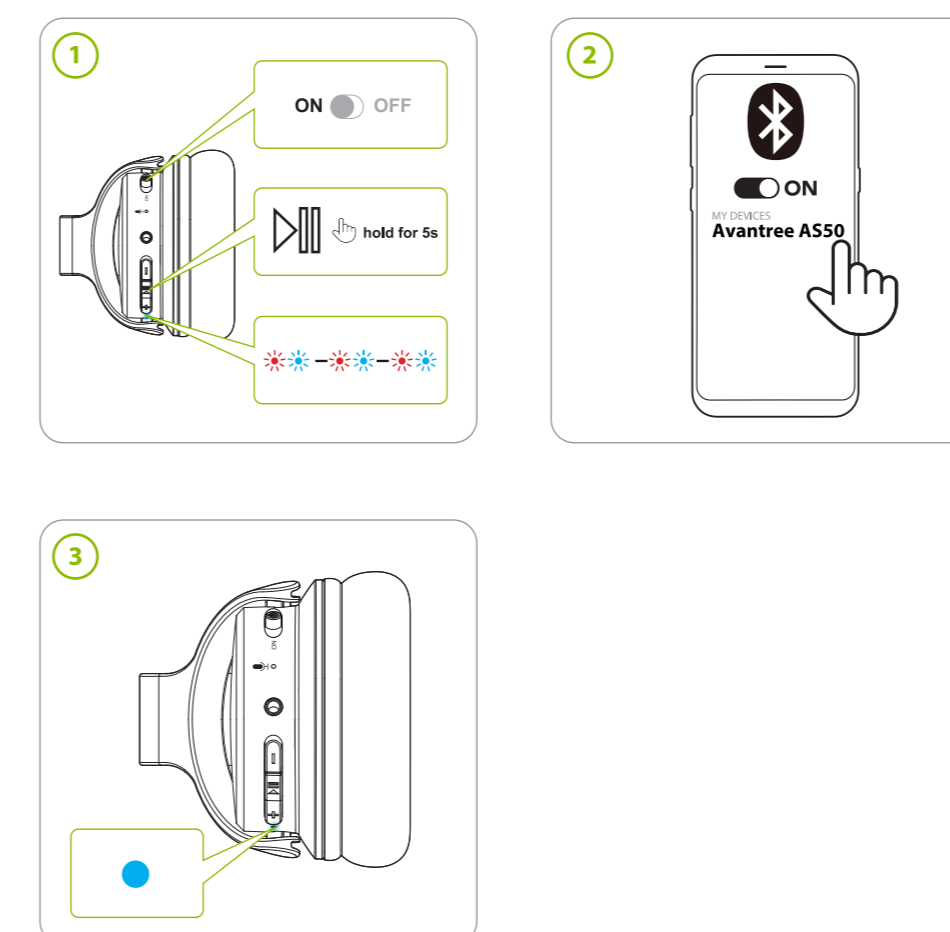
## Headphones Connection

Kopfhöreranschluss | Connexion casque | Collegamento cuffie | Conexión de auriculares



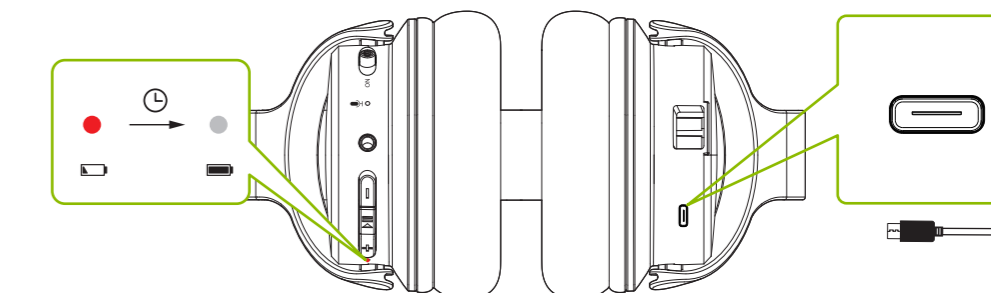
## Use with Phone

Mit Telefon verwenden | Utiliser avec le téléphone | Utilizzare con il telefono | Usar con teléfono



## Charging

Aufladen | Mise en charge | Carica | Cargando

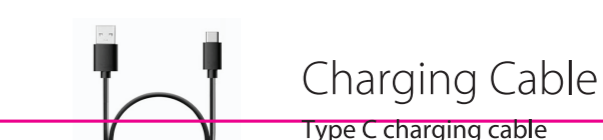


## Accessories

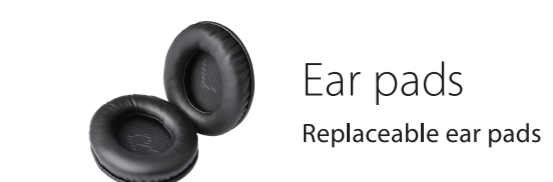
Optionales Zubehör | Accessoires optionnels | Accessori opzionali | Accesorios opcionales



Ensemble  
Wireless TV headphones



Charging Cable  
Type C charging cable



Ear pads  
Replaceable ear pads

Visit [avantree.com](https://avantree.com) for accessories