

# HT4189

## Quick Start Guide

Schnellanleitung  
Guide de démarrage rapide  
Guida Rapida all'uso  
Guía de inicio rápido  
クイックスタートガイド

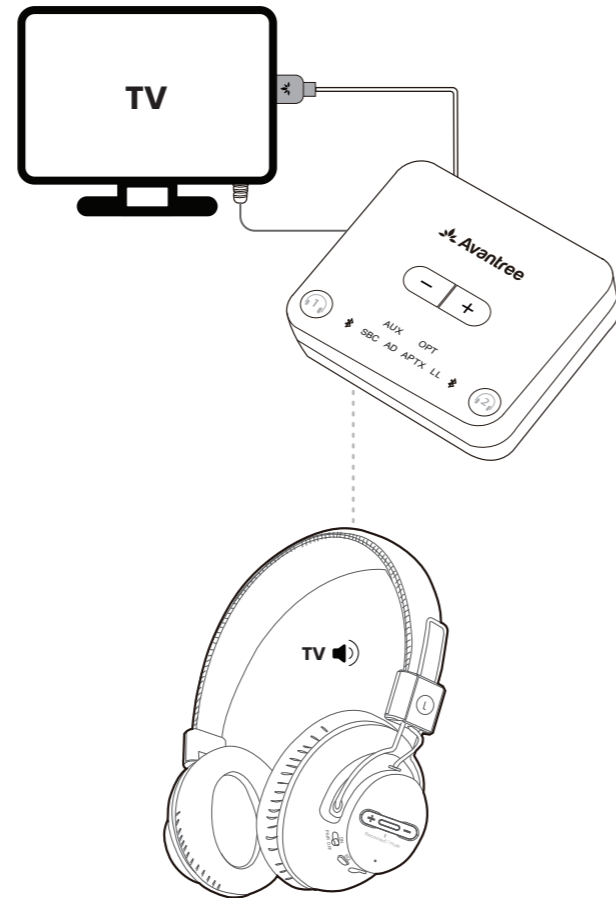


Video Guide,  
User Manual, FAQs



## Product Overview

Produktübersicht | Aperçu du produit | Panoramica del prodotto | Descripción general del producto | 製品概要

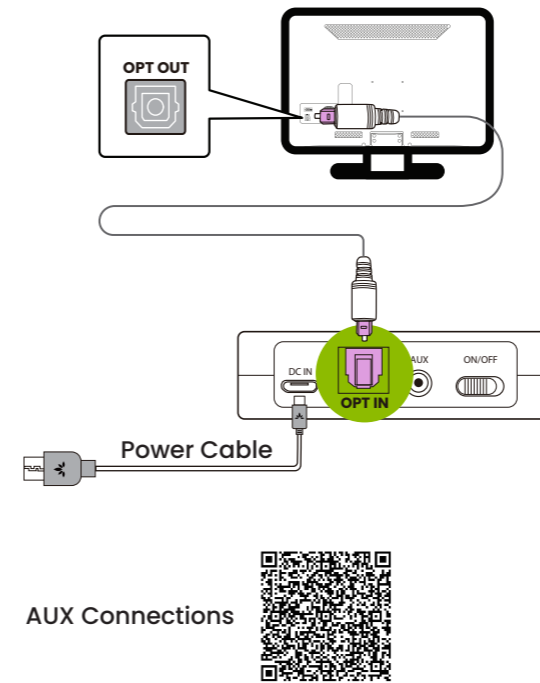


## Setup

Einrichtung | Configuration | Configurazione | Configuración | セットアップ

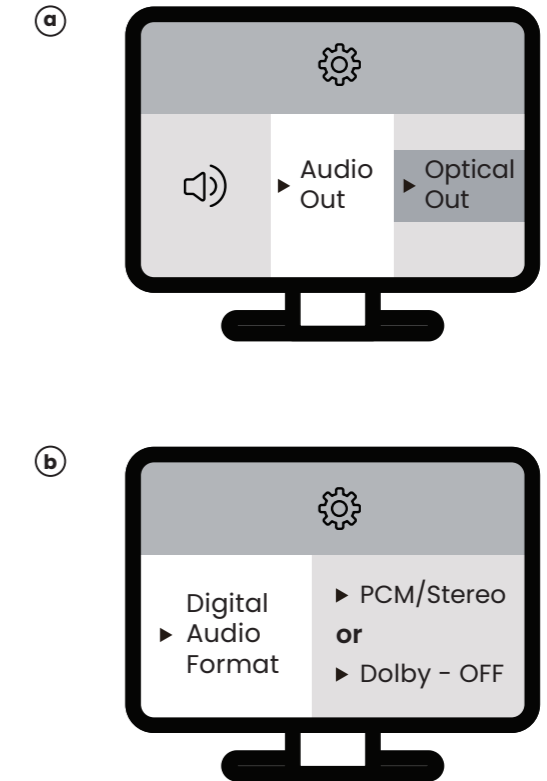
### 1 Connect Transmitter to TV & Power

Anschließen des Senders an Ihren Fernseher | Connexion de l'émetteur à votre téléviseur | Collegamento del trasmettitore al tuo TV | Conexión del transmisor a su televisor | 送信機をテレビに接続する



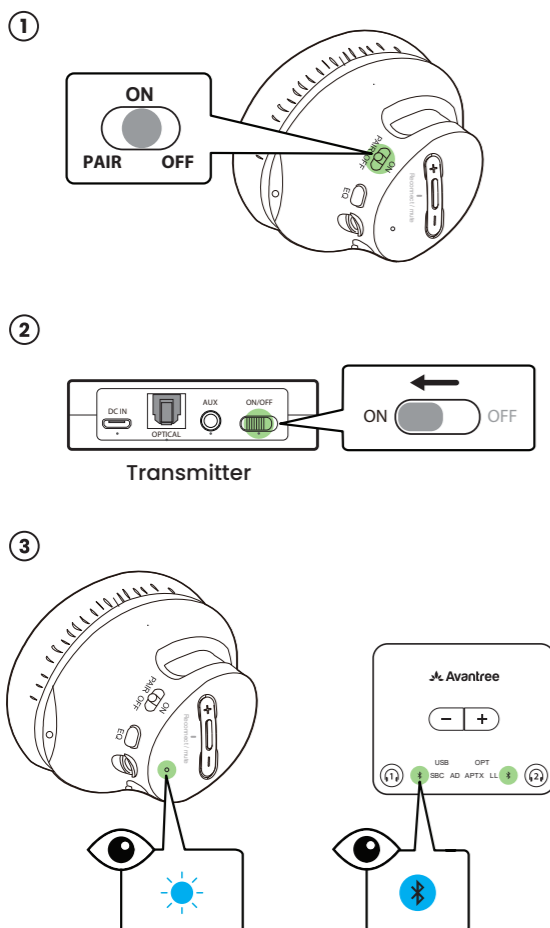
### 2 Change TV Audio Settings

TV-Audioeinstellungen ändern | Modifier les paramètres audio de la TV | Modificare le impostazioni audio della TV | Cambiar la configuración de audio del televisor | テレビのオーディオ設定を変更



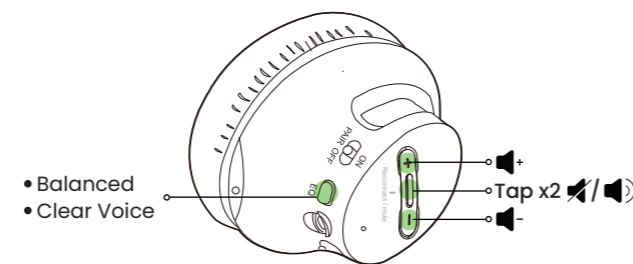
### 3 Turn On the Headphones and Transmitter

Kopfhörer und Sender einschalten | Allumer les écouteurs et l'émetteur | Accendi le cuffie e il trasmettitore | Encender los auriculares y el transmisor | ヘッドフォンと送信機をオンにする



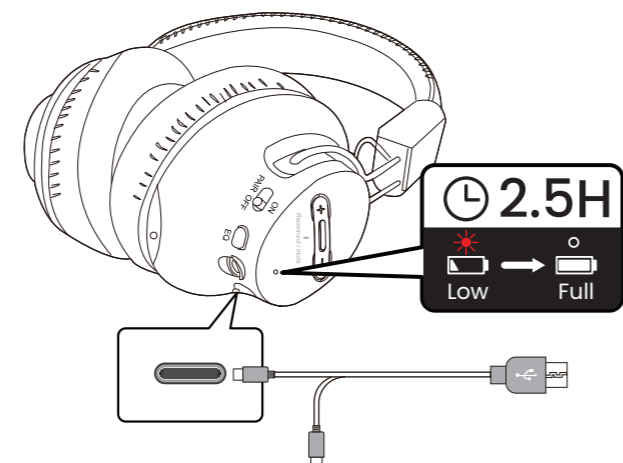
## Volume/EQ Adjustment

Lautstärke/EQ-Anpassung | Réglage du volume/égali seur | Regolazione del volume/EQ | Ajuste de volumen/EQ | 音量/EQ調整



## Charging

Aufladen | Charge | Ricarica | Cargat | 充電



## Contact Us

Kontaktieren Sie uns | Contactez-nous | Contattaci | Contáctenos | お問い合わせ

[avantree.com/submit-a-ticket](https://avantree.com/submit-a-ticket)

[support@avantree.com](mailto:support@avantree.com)

US	+1 800 232 2078	9am-5pm PST	Mon-Fri
CA	+1 800 232 2078	9am-5pm PST	Mon-Fri
UK	+44 208 068 2023	9am-6pm GMT	Mon-Fri
DE	+49 322 2109 7297	10am-5pm CET	Mon-Fri
FR	+33 17 634 0312	10am-5pm CET	Mon-Fri
IT	+39 069 4803 330	10am-5pm CET	Mon-Fri
ES	+34 93 1786 261	10am-5pm CET	Mon-Fri
AU	+61 2 8310 9897	11am-7pm AEST	Mon-Fri

[avantree.com/support/4189](https://avantree.com/support/4189)

Scan QR code on the product to register for 24-month warranty.

詳細な説明書が必要な場合は、以下のリンクからダウンロードしていただき [avantree.com/4189/manual-jp](https://avantree.com/4189/manual-jp)

EC REP

### EU Importer and Responsible Person:

Avantree Europe Z O.O.  
Ul. Żołnierzy I Dywizji Wojska  
Polskiego 78a/2 84-230 Rumia,  
Pomorskie, Poland  
+48 22 307 25 37  
support-eu@avantree.com

### US Importer:

Avantree Corporation  
San Jose, California 95119 USA  
+1 800 232 2078  
support@avantree.com

### Manufacturer:

Avantronics Limited  
Luohu District, Shenzhen  
518000 China  
+86 755 8228 5022  
support@avantronics.com

### UK Importer:

Avantronics Limited  
Watford, WD180 0HQ UK  
+44 20 8068 2023  
support-uk@avantree.com

### Battery Manufacturer and Responsible Person:

Shenzhen Keruilong Technology Co., Ltd.  
Building 3-2, Fudigang Second Industrial Zone,  
Pingdong, Pingdi Street, Longgang, Shenzhen, China  
+86 137 1380 2030  
3354641970@qq.com



Item No.: BTHT-4189  
Model No.: BTTC-418-P-BLK; BTHS-AS9S  
FCC ID: WJ5-BTHS-AS9S; 2A1TF-BTTC-418-P  
IC: 8475A-BTTC418; 8475A-AS9S  
Made in China

Z-FKQO-4189-BLK-V19