

# HAX05

Quick Start Guide | Schnellanleitung | Guide de démarrage rapide | Guida Rapida all'uso | Guía de inicio rápido



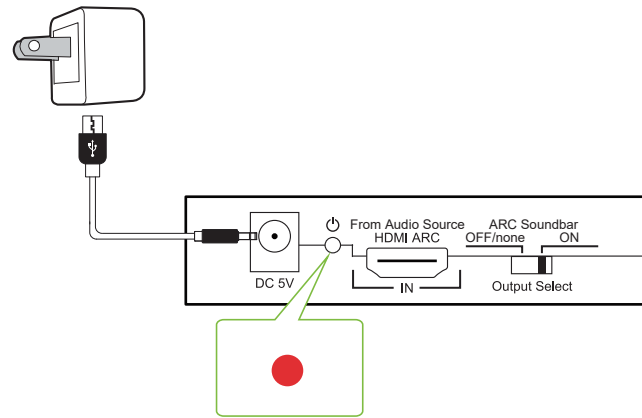
**Avantree**

## Setup

Aufstellen | Installation | Impostare | Configuración

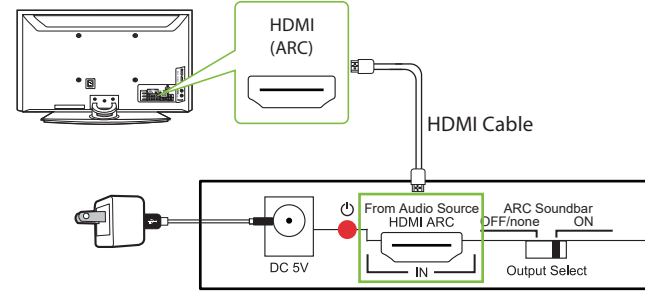
### 1 Power Up

Einschalten | Mise sous tension | Accendere | Encender



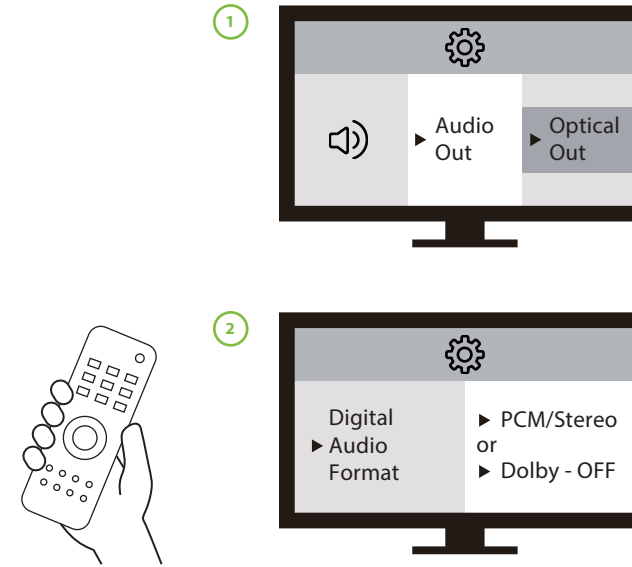
### 2 Connect to Audio Source/TV

Verbindung mit Audiogerät/Fernseher herstellen / Connectez-vous à la source audio/à la television / Connettiti alla sorgente audio/alla TV / Conéctese a la fuente de audio/television



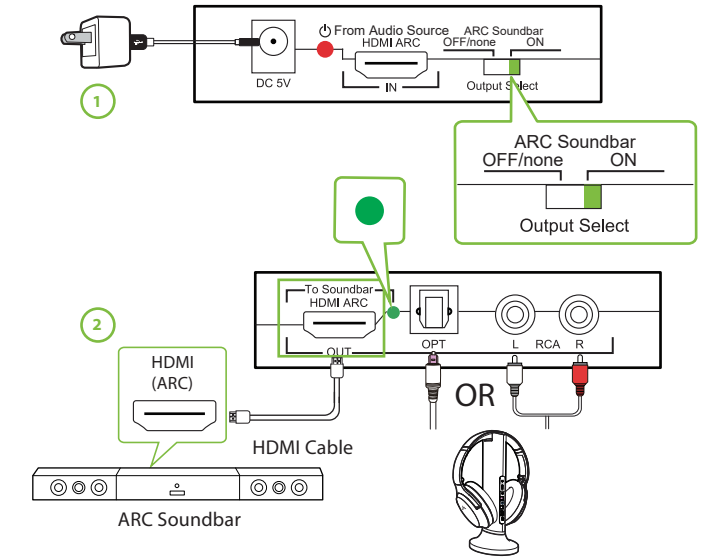
### 3 Set up TV

Fernseher einrichten | Configurer la television | Configurare la TV | Configurar la television



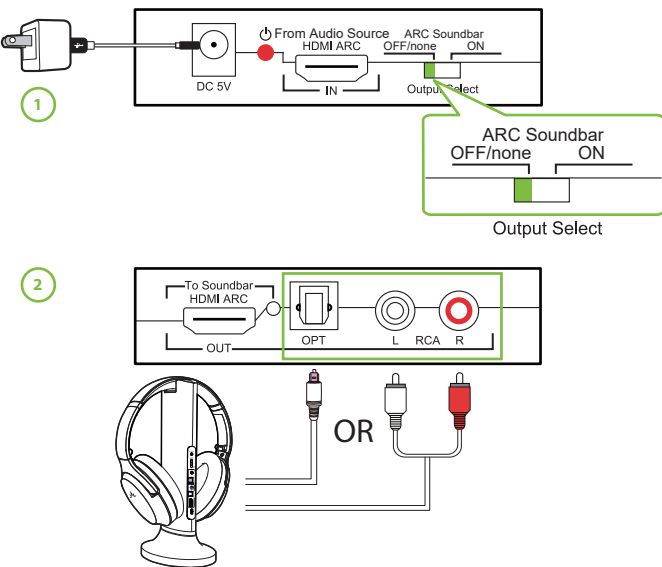
### 4.1 Extract Audio WITH Soundbar

Audio mit Soundbar extrahieren / Extraire l'audio avec une barre de son / Estrarre l'audio con una soundbar / Extraer el audio con una barra de sonido



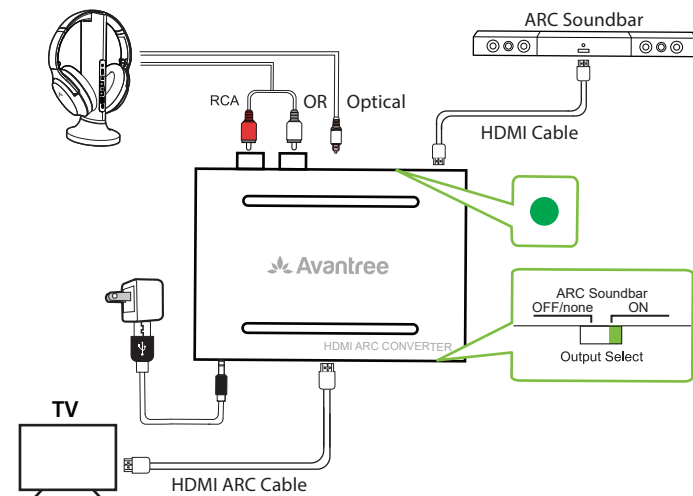
### 4.2 Extract Audio WITHOUT Soundbar

Audio ohne Soundbar extrahieren / Extraire l'audio sans barre de son / Estrarre l'audio senza soundbar / Extraer el audio sin barra de sonido



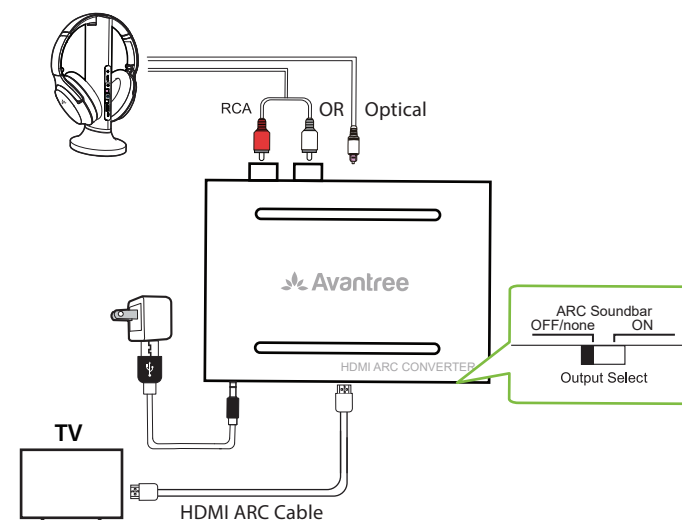
## Setup Overview WITH Soundbar

Setup-Übersicht mit Soundbar / Vue d'ensemble de l'installation avec une barre de son / Panoramica dell'installazione con soundbar / Visión general de la configuración con barra de sonido



## Setup Overview WITHOUT Soundbar

Setup-Übersicht ohne Soundbar / Vue d'ensemble de l'installation sans barre de son / Panoramica dell'installazione senza soundbar / Visión general de la configuración sin barra de sonido



## Troubleshooting & Support

Fehlerbehebung & Unterstützung | Dépannage & Support | Risoluzione dei problemi & Supporto | Solución de problemas & Soporte



✉ [support@avantree.com](mailto:support@avantree.com)



**Importer and Responsible Person:**  
Avantree Europe Z O.O.  
Ul. Żołnierzy I Dywizji Wojska  
Polskiego 78a/2 84-230 Rumia  
Pomorskie, Poland  
+48 22 307 25 37  
support-eu@avantree.com

**US Importer:**  
Avantree Corporation  
San Jose, California 95119 USA  
+1 800 232 2078  
support@avantree.com

**Manufacturer:**  
Avantronics Limited  
Luohu District, Shenzhen 518000  
China  
+ 86 755 8228 5022  
support@avantronics.com

**UK Importer:**  
Avantree Limited  
Watford, WD180 0HQ UK  
+44 20 8068 2023  
support-uk@avantree.com



Model No.: OTHR-HAX05  
FCC ID: WJ5-OTHR-HAX05  
Dispose of the packaging and this product in accordance with the latest provisions.  
Z-PKQG-HAX05-V4