

编号: Z-PKQG-D4169-V4
 材质: 80g书纸
 工艺: 双面印刷模切成品
 颜色: 四色
 尺寸: 展开尺寸 340x570 mm 成品尺寸: 170x190 mm



Avantree D4169 Dual Wireless Headphones & Transmitter TV Set

Model No.: BTHT-D4169

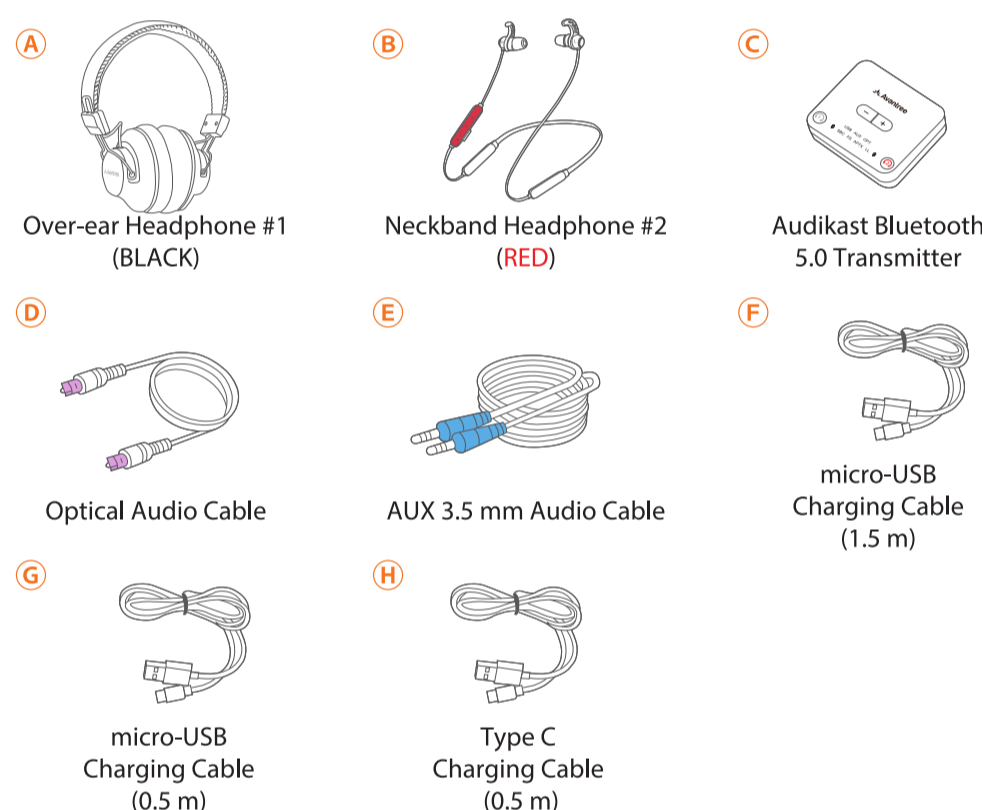
Quick Start Guide
 Schnellanleitung
 Guide de démarrage rapide
 Guida Rapida all'uso
 Guía de iniciación rápida

Please visit



www.avantree.com/product-support/BTHT-D4169
 for detailed step-by-step setup guide

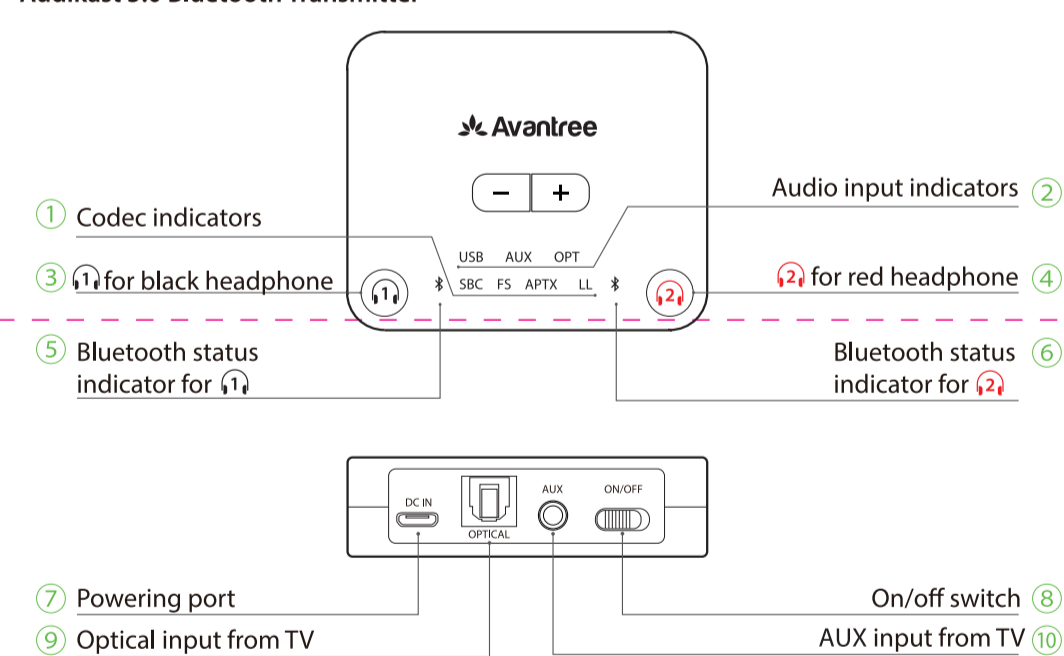
Box Contents



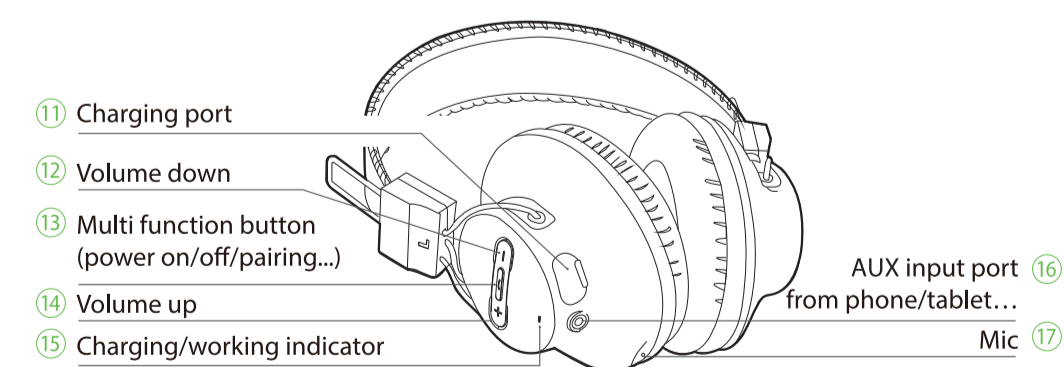
Please contact Avantree Customer Support if you are missing any items listed above

Product Overview

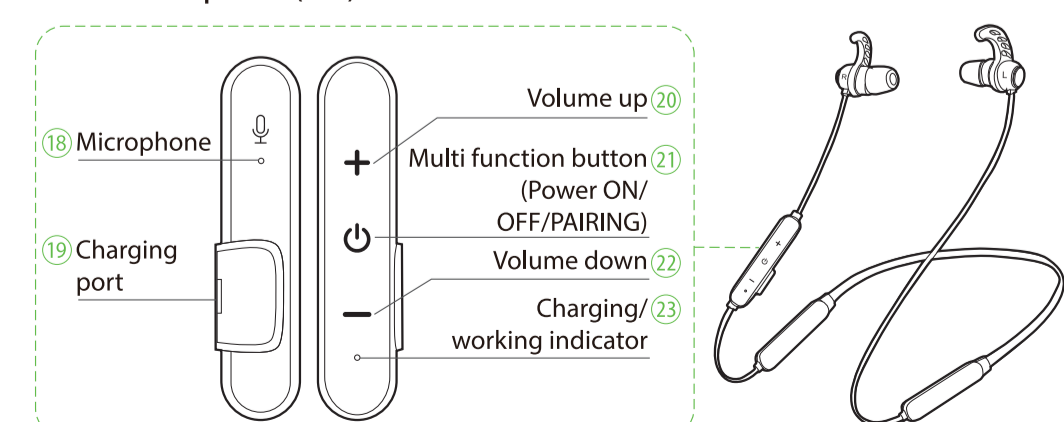
Audikast 5.0 Bluetooth Transmitter



Over-ear Headphones (Black)

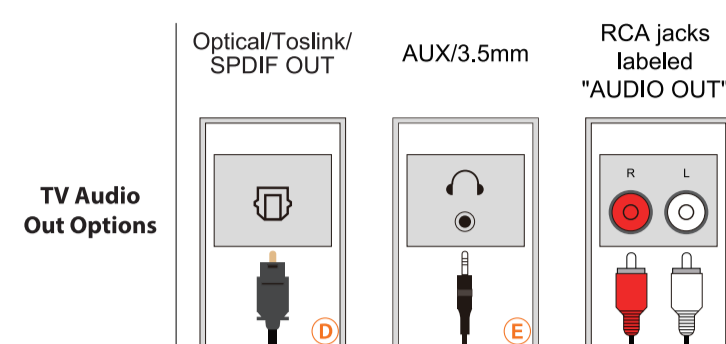


Neckband Headphones (Red)

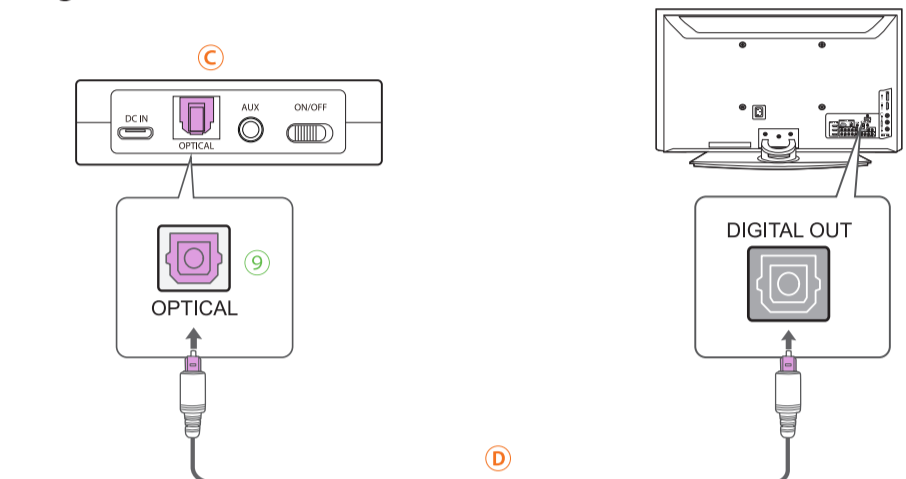


Step 1: Connecting the Audikast to your TV - No AV Receiver or Soundbar

Determine what types of audio ports you have. DO NOT turn anything on.
 DE: Bestimmen Sie, welche Arten von Audioanschlüssen Sie haben. Schalten Sie nichts ein.
 FR: Déterminez les types de ports audio dont vous disposez, n'activez rien.
 IT: Determina quali tipi di porte audio hai. Non accendere nulla.
 ES: Determina qué tipos de puertos de audio tienes, no enciendas nada.

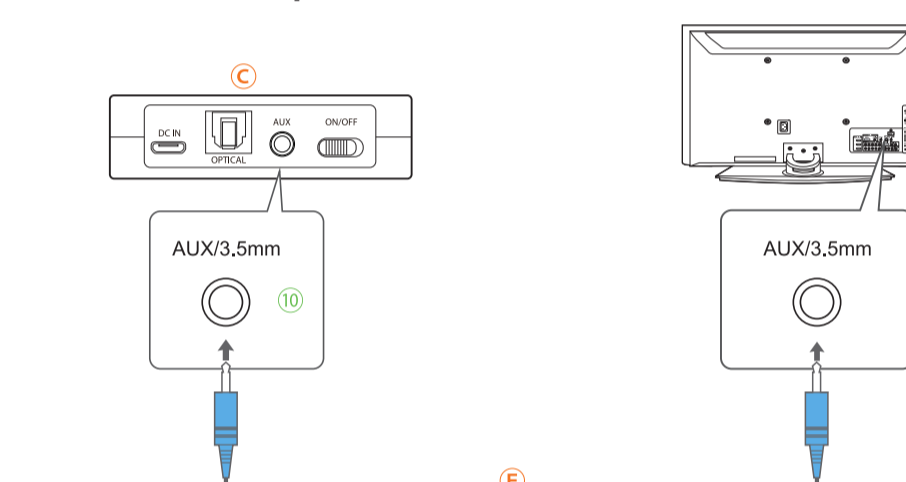


OPTION 1: Digital OPTICAL/TOSLINK/SPDIF



Recommended Connection | Connexion recommandée | Empfohlene Verbindung
 Collegamento Consigliato | Conexión Recomendada

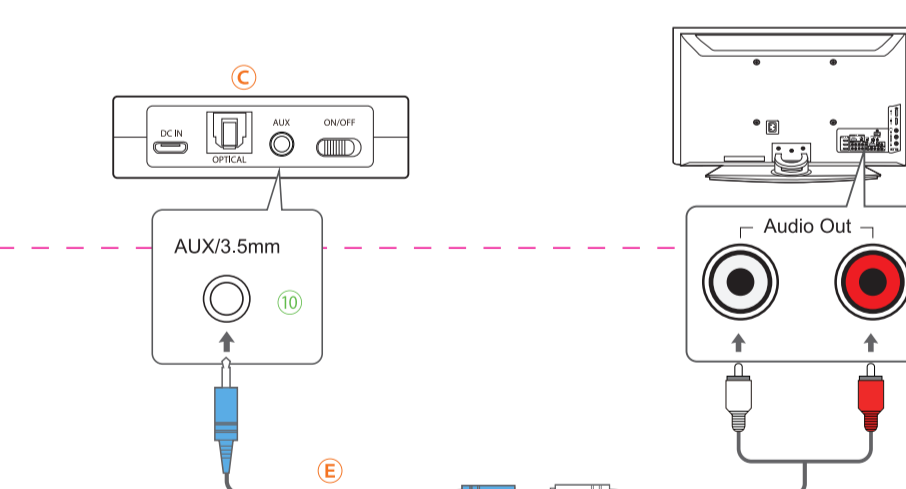
OPTION 2: AUX 3.5mm / Headphone Out



OPTION 3: Red / White RCA Audio Out (adapter not included)

NOTE: The Red & White RCA ports must be labeled "AUDIO OUT" to work.
 DE: HINWEIS: Die rot-weißen Cinch-Anschlüsse müssen mit "AUDIO OUT" gekennzeichnet sein, damit sie funktionieren.
 FR: REMARQUE: Les ports RCA rouge et blanc doivent être étiquetés «SORTIE AUDIO» pour fonctionner.
 IT: NOTA: le porte RCA Red & White devono essere etichettate "AUDIO OUT" per funzionare.

ES: NOTA: Los puertos RCA rojo y blanco deben estar etiquetados como "SALIDA DE AUDIO" para que funcionen.



Important: If your audio source is not a TV or to use a soundbar or AV receiver along with these headphones requires an alternate setup configuration. For more information visit www.avantree.com/product-support/BTHT-D4169

DE: Wichtig: Wenn Ihre Audioquelle kein Fernsehgerät ist oder Sie eine Soundbar oder einen AV-Receiver zusammen mit diesen Kopfhörern verwenden möchten, ist eine alternative Setup-Konfiguration erforderlich. Weitere Informationen finden Sie unter www.avantree.com/product-support/BTHT-D4169

FR: Important: si votre source audio n'est pas un téléviseur ou si vous utilisez une barre de son ou un récepteur AV avec ces écouteurs, une autre configuration de configuration est nécessaire. Pour plus d'informations, visitez www.avantree.com/product-support/BTHT-D4169

IT: Importante: se la sorgente audio non è una TV o per utilizzare una soundbar o un ricevitore AV insieme a queste cuffie è necessaria una configurazione di installazione alternativa. Per ulteriori informazioni, visitare www.avantree.com/product-support/BTHT-D4169

SP: Importante: si su fuente de audio no es un televisor o si va a utilizar una barra de sonido o un receptor de AV junto con estos auriculares, se requiere una configuración alternativa. Para obtener más información, visite www.avantree.com/product-support/BTHT-D4169

www.avantree.com/product-support/BTHT-D4169

Step 2: Connecting Headphones to Transmitter

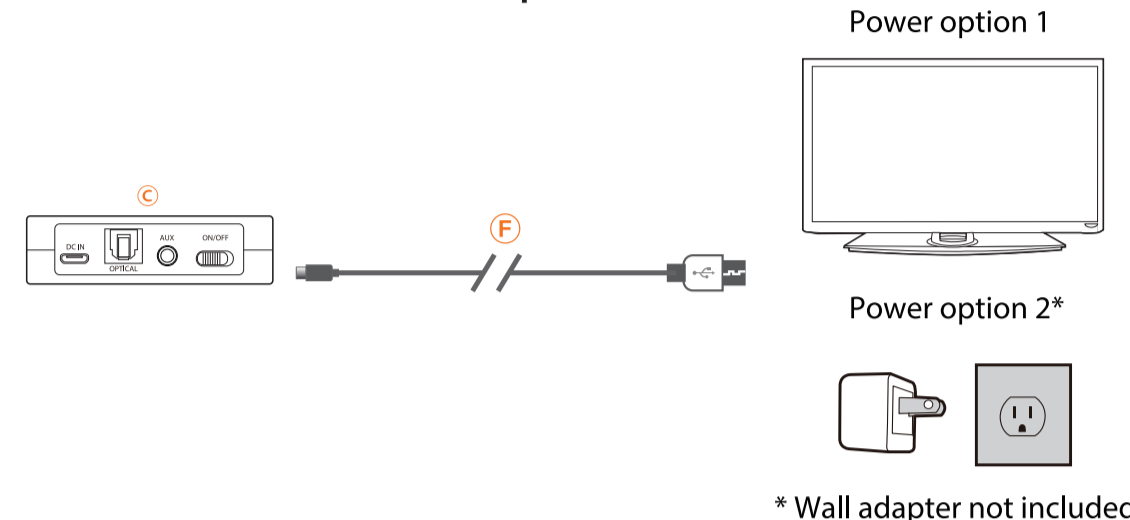
DE: Schritt 2: Anschließen der Kopfhörer an den Sender

FR: Étape 2: Connexion du casque à l'émetteur

IT: Passaggio 2: collegamento delle cuffie al trasmettitore

ES: Paso 2: Conexión de auriculares al transmisor

Part 1 - Connect transmitter to a power source



Do not turn on | Schaltet nicht ein | Ne pas allumer | Non accendere | No encienda

EN: Contact us at support@avantree.com for a FREE USB wall charger (for US / UK / EU) if you need one.

DE: Kontaktieren Sie uns unter support@avantree.com für ein KOSTENLOSES USB-Wandladegerät (für US / UK / EU), wenn Sie eines benötigen.

FR: Contactez-nous à support@avantree.com pour un chargeur mural USB GRATUIT (pour les États-Unis / Royaume-Uni / UE) si vous en avez besoin.

IT: Contattaci all'indirizzo support@avantree.com per un caricatore da muro USB GRATUITO (per USA/Regno Unito/UE) se ne hai bisogno.

ES: Póngase en contacto con nosotros en support@avantree.com para obtener un cargador de pared USB GRATIS (para EE. UU./RU/UE) si lo necesita.

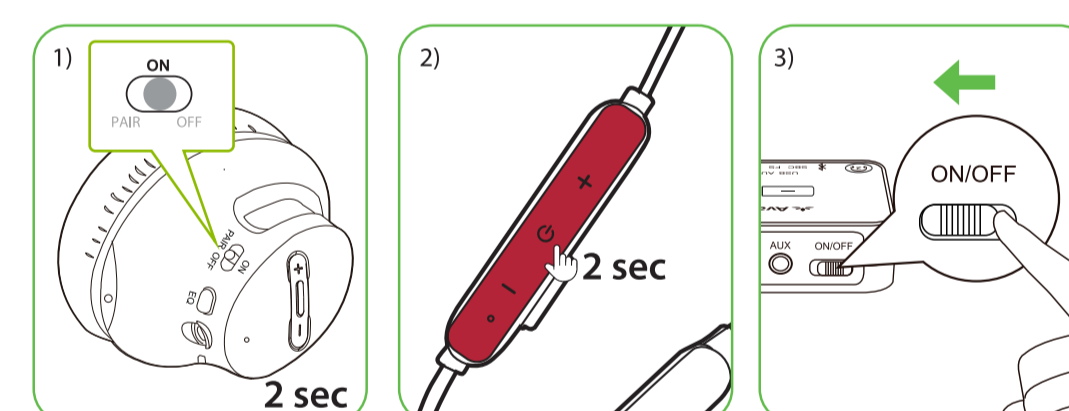
Part 2 - FOLLOW THE STEPS BELOW to Power Everything On.

DE: Schritt 2 - FOLGEN SIE DIE SCHRITTE UNTEN um alles einzuschalten

FR: Etape 2 - SUIVRE LES INSTRUCTIONS CI-DESSOUS pour la mise en marche de l'ensemble.

IT: Passo 2 - SEGUI I passi sotto per alimentare tutto.

ES: Paso 2 - SIGA LOS PASOS A CONTINUACIÓN para encenderlo todo.



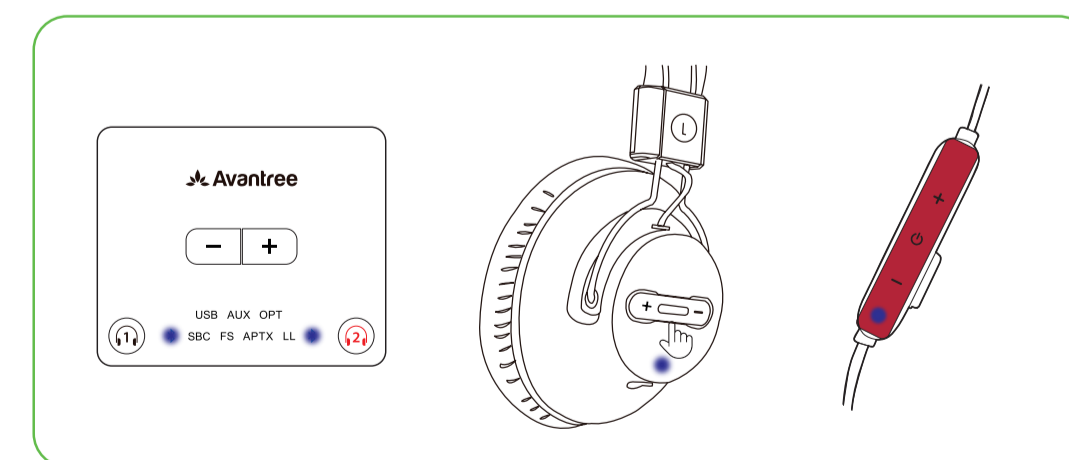
1) Once devices are turned on (in order) the LED lights go from blinking to solid. And you'll here "Connected".

DE: Sobald die Geräte (in der richtigen Reihenfolge) eingeschaltet sind, blinken die LED-Anzeigen nicht mehr. Und du wirst hier "verbunden".

FR: Une fois les appareils allumés (dans l'ordre), les voyants LED passent du clignotement au fixe. Et vous allez ici "Connecté".

IT: Una volta che i dispositivi sono accesi (in ordine), le luci LED passano da lampeggi anti a fissa. E tu qui "Connesso".

ES: Una vez que los dispositivos están encendidos (en orden), las luces LED pasan de parpadear a fijas. Y aquí estarás "Conectado".



Note: After the initial setup, and with the TV on, if a headphone is not connecting, press the power button on the disconnected headphone once. The transmitter should reconnect your device.

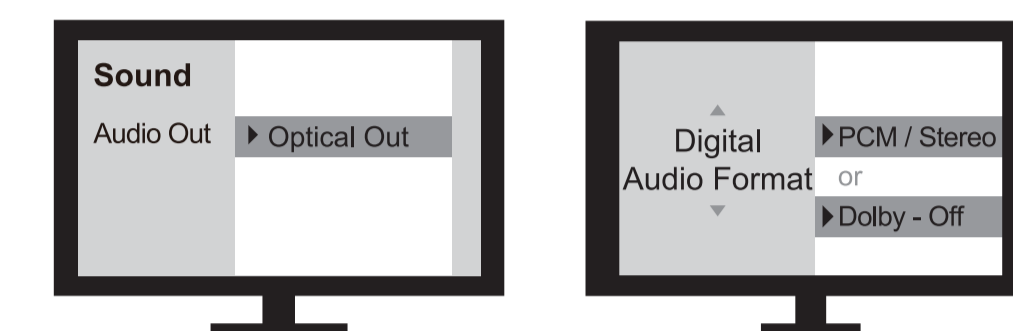
DE: Hinweis: Wenn nach der Ersteinrichtung und bei eingeschaltetem Fernsehgerät kein Kopfhörer angeschlossen ist, drücken Sie einmal den Netzschalter am nicht angeschlossenen Kopfhörer. Der Sender sollte Ihr Gerät wieder anschließen.

FR: Remarque: après la configuration initiale et avec le téléviseur allumé, si un casque ne se connecte pas, appuyez une fois sur le bouton d'alimentation du casque déconnecté. L'émetteur doit reconnecter votre appareil.

IT: Nota: dopo la configurazione iniziale e con la TV accesa, se una cuffia non è collegata, premere una volta il pulsante di accensione sulla cuffia scollegata. Il trasmettitore dovrebbe ricollegare il dispositivo.

ES: Nota: Después de la configuración inicial, y con el televisor encendido, si no se conecta un auricular, presione el botón de encendido del auricular desconectado una vez. El transmisor debería volver a conectar su dispositivo.

Step 3: TV Sound Settings - ONLY if using OPTICAL/TOSLINK/SPDIF Port



Use your TV remote to go into your TV's SETTINGS MENU, Set TV Audio Format to PCM/Stereo. Do NOT select AUTO, DOLBY, or BITSTREAM!

DE: Verwenden Sie Ihre TV-Fernbedienung, um in Ihr TV-EINSTELLUNGSMENÜ zu gelangen. Stellen Sie das TV-Audioformat auf PCM / Stereo ein. Wählen Sie NICHT AUTO, DOLBY oder BITSTREAM!

FR: Utilisez la télécommande de votre téléviseur pour accéder au MENU RÉGLAGES TV, réglez le format audio TV sur PCM / Stéréo. Ne sélectionnez PAS AUTO, DOLBY ou BITSTREAM!

IT: Usa il telecomando della TV per accedere al MENU IMPOSTAZIONI TV, imposta formato audio TV su PCM / Stereo. NON selezionare AUTO, DOLBY o BITSTREAM!

ES: Use el control remoto de su televisor para ir al MENÚ DE CONFIGURACIÓN DE TV, configure el Formato de audio del televisor en PCM / Estéreo. ¡NO seleccione AUTO, DOLBY o BITSTREAM!

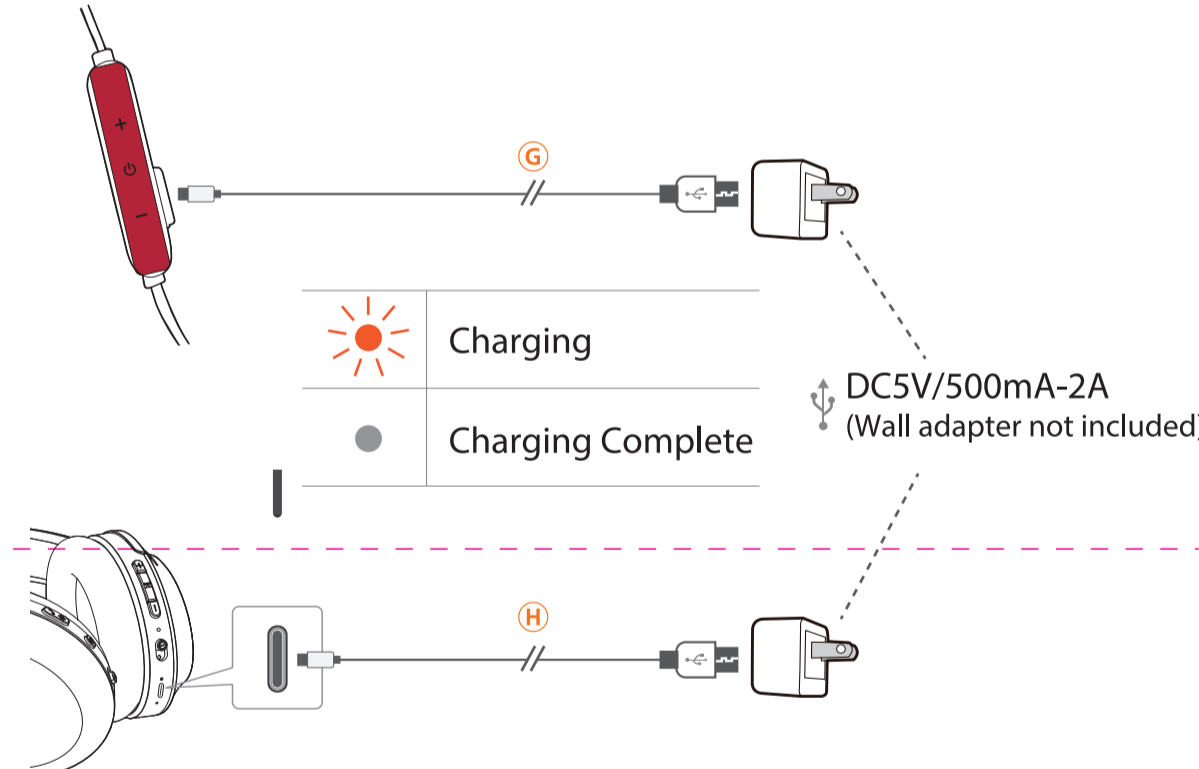
Charging Headphones

DE: Kopfhörer aufladen

FR: Casque de chargement

IT: Cuffie di ricarica

ES: Carga de auriculares



For problems connecting or other troubleshooting tips go to the URL below.

DE: Informationen zu Verbindungsproblemen oder anderen Tipps zur Fehlerbehebung finden Sie unter der folgenden URL.

FR: Pour les problèmes de connexion ou d'autres conseils de dépannage, accédez à l'URL ci-dessous.

IT: Per problemi di connessione o altri suggerimenti per la risoluzione dei problemi, vai all'URL di seguito.

ES: Para problemas de conexión u otros consejos para la resolución de problemas, vaya a la siguiente URL.

www.avantree.com/product-support/BTHT-D4169



Dispose of the packaging and this product in accordance with the latest provisions. Z-PKQG-D4169-V4

Avantree is a registered trademark owned by Avantronics Limited. Other trademarks and trade names are those of their respective owners. Avantronics Ltd. All rights reserved.