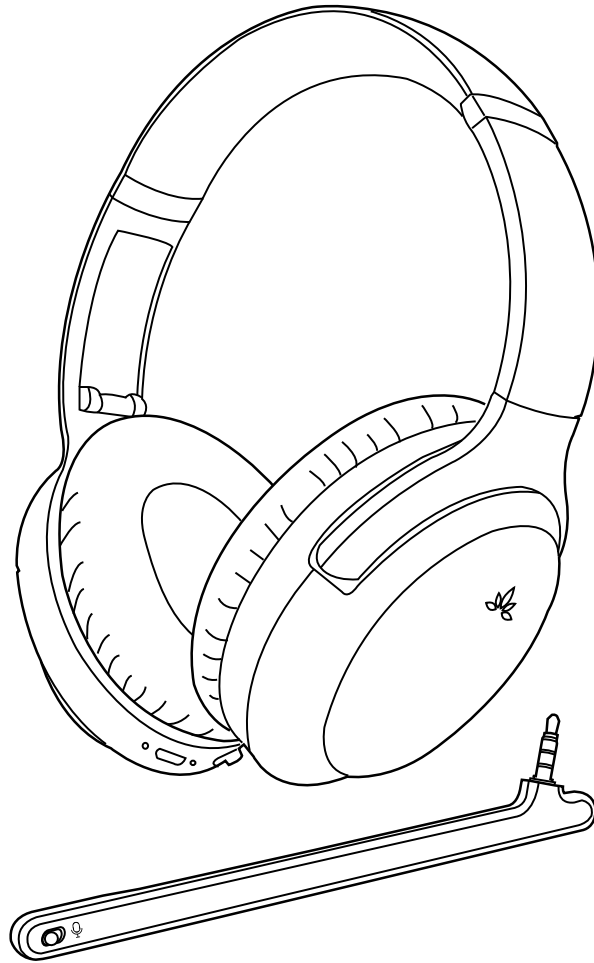


# User Manual

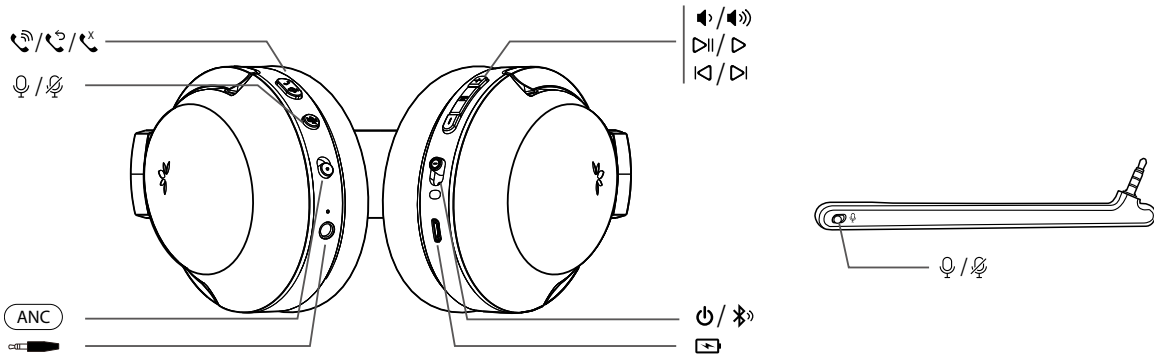
## Stereo Wireless ANC Headphones

BTHS-AS90



Product Overview .....	1
Product specification .....	1
Basic Operation .....	1
LED indicator .....	2
Activate noise cancellation (ANC) .....	2
Connect to a Bluetooth device .....	3
Reconnect to Bluetooth device .....	3
Using as a wired headphone .....	3
Charging .....	4
Clear the headphones pairing history .....	4
Troubleshooting .....	4

## Product Overview



## Product specification

- Bluetooth version: V4.1
- Support profiles: HFP, HSP, A2DP, AVRCP
- Supported audio format(s): SBC, FastStream
- Driver diameter: 40mm
- Impedance: 32ohm
- Frequency response: 20Hz-20KHz
- Effective range: Line of sight approx. 30 ft (10 m)
- Working time: Up to 35 hours music time
- Charging time: approx. 2 hours
- Ear pads inner diameter: 6cm (length)\* 3.7cm(width)
- Ear pads outer diameter: 9.5cm (length)\* 7.5cm(width)
- Product weight: 230g

**Please read this User Guide carefully and keep it handy**

For more AS90 product information please see [support.avantree.com](http://support.avantree.com) or search "AS90"





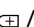
or "Avantree Aria" on [www.avantree.com](http://www.avantree.com)

## Basic Operation







### General function

Power On	* Slide the power switch towards middle
Power Off	* Slide the power switch towards
Activate/ deactivate smart voice assistant	Press  once (wireless connected, non-calling status)
Voice prompts off / on	Press and hold both  and  for 1s to deactivate voice prompts



## Music Control >

Play / Pause music	Press  once
Volume up / down	Press  /  once
Next / Previous track	Hold  /  for 2s

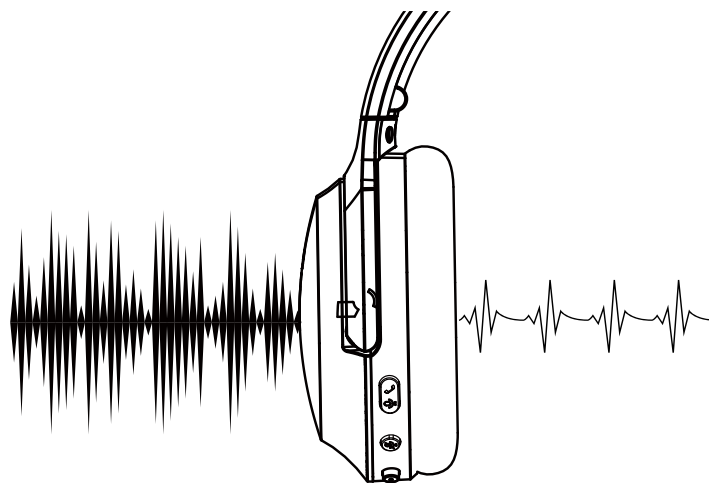
## Call Control >



Answer / End a call	Press  once
Reject a call	Hold  for 2s with a call coming-in
Last number redial	Press  twice
Mic mute on / off	On the headset - Press  once during an active call On boom mic - Mute on  / Mute off 

## LED indicator

Working Status	LED indicator
ANC ON	ANC indicator* shows <b>GREEN</b> • ANC 
ANC OFF	ANC indicator* turns OFF ANC 
Pairing Mode	Blinks <b>BLUE</b> & <b>RED</b> alternately
Connected	Blinks <b>BLUE</b> once every 5s
Reconnecting	Blinks <b>BLUE</b> once every 1s
Disconnected	Blinks <b>BLUE</b> once every 2s
Low battery	Blinks <b>RED</b> once every 10s
Play audio in SBC Codec	Blinks <b>BLUE</b> once every 5s

## Activate noise cancellation (ANC)



After power ON, slide ANC switch to "ANC"  to activate the ANC function. The ANC LED light will turn **GREEN**. Slide ANC switch opposite to "ANC"  to deactivate ANC function, the ANC LED will turn off.

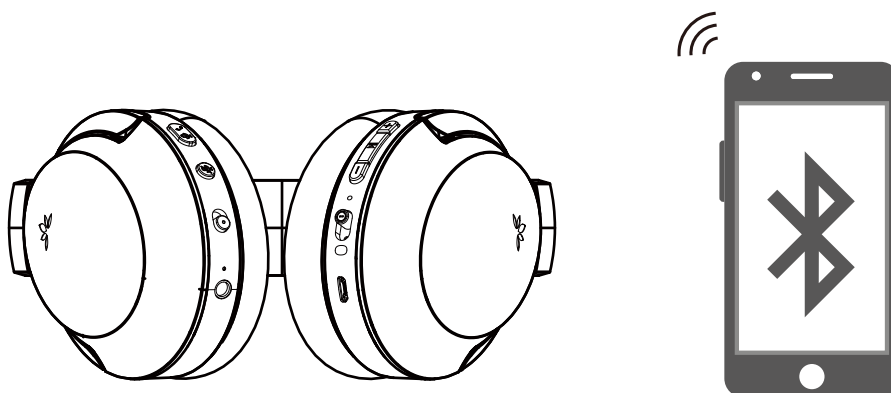
### Note:

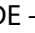
- You will NOT be able to use the ANC function when the headphones' battery is low.

- If you want to use the ANC function in wired mode, please power ON the headphones first.

## Connect to a Bluetooth device

---



- Enter headphones into PAIRING MODE - Slide the power switch to ✂ position  and hold for 3s until the LED flashes BLUE and RED alternately.
- On your mobile device – Turn on Bluetooth and select “Avantree AS90” to connect. If you are using a Bluetooth transmitter, please enter your transmitter into PAIRING MODE (please refer to your transmitter’s user manual).

## Reconnect to Bluetooth device

---

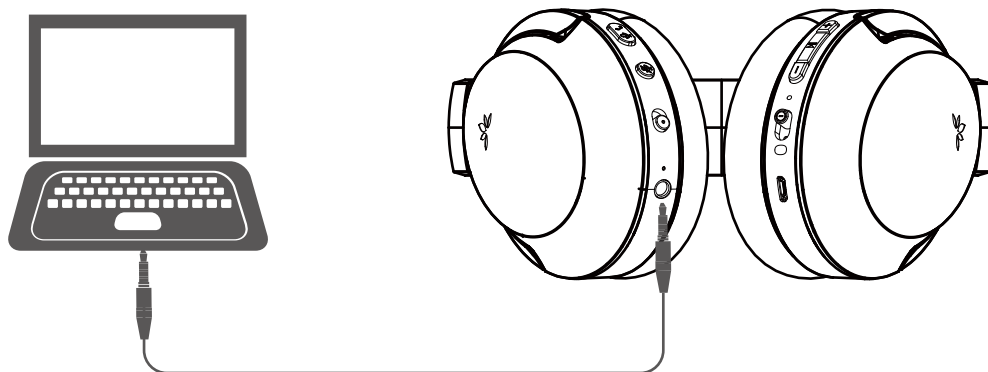
Normally, once powered on, the headphones will reconnect to the last connected device automatically within 5-10 seconds.

If it doesn't, please slide the Power Switch to ✂ position ONCE ,

OR select “Avantree AS90” from your device to connect manually. (If you're using a Bluetooth transmitter, please refer its user manual to reconnect)

## Using as a wired headphone

---



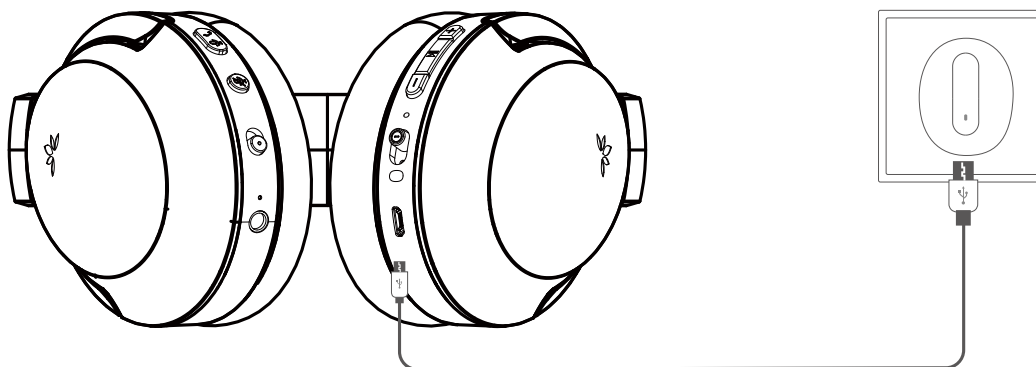
You may use the supplied 3.5mm audio cable to connect to a non-Bluetooth device.

**Note:** The control buttons, the built-in mic, and the detachable boom mic DOES NOT work in wired mode.

**Note:** If you wish to use the ANC function in wired mode, please turn on the headphones first.

## Charging

---



When the LED starts blinking **RED** once every 10s, or when you hear “beep” / prompts sound, you should recharge your headphones. Please plug it into a USB wall charger (DC 5V / 0.5-2A) or a powered USB port via the micro USB cable that we provided.

Normally it takes 2 hours to fully recharge. The LED indicator on the headphones will remain RED while charging and automatically turn off when the charging is complete.

## Clear the headphones pairing history

---

Turn on the headset (Non-calling Status.) Press and hold both  $\oplus$  and  $\ominus$  for 5 seconds until the LED blinks **PINK** for 2 seconds. Now the pairing history has been cleared. The headphones will enter PAIRING MODE automatically (LED blinks **Blue** and **Red** alternately) and you’ll be able to pair it with the target Bluetooth device again.

## Troubleshooting

---

### No sound with PC?

- Set Avantree AS90 as the default device or output device on the PC.
- When using AS90 to make VOIP calls through apps, please set AS90 Hands-Free as Microphone and Speakers device.

### No sound with Bluetooth transmitter when watching TV?

- Ensure Bluetooth transmitter and headphones are connected properly.
- Check to ensure audio source is functioning properly

- AUX & RCA output on TV – test with wired headphones
- OPT output on TV – Set audio format to “PCM/LPCM” or turnoff Dolby/DTS
- Change your TV audio out setting to “External speakers /Headset.”

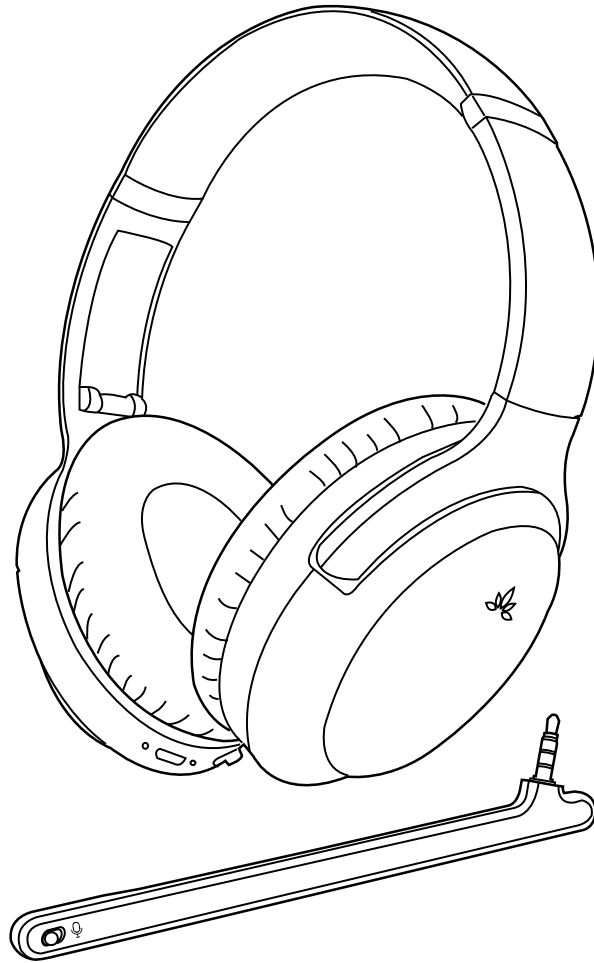
### **Headphones do not pair with Bluetooth device?**

- Ensure that the AS90 is in Pairing mode – LED flashing **BLUE** and **RED** alternately.
- For Bluetooth transmitters, please ensure that the transmitter is in Pairing mode – you may refer to its user manual.
- For Smart phones, tablets and PC
- Turn the Bluetooth off and then on again.
- Delete “Avantree AS90” headphones from your device’s Bluetooth list and try to pair again.
- Clear the headphone’s pairing history and pair again.

# User Manual

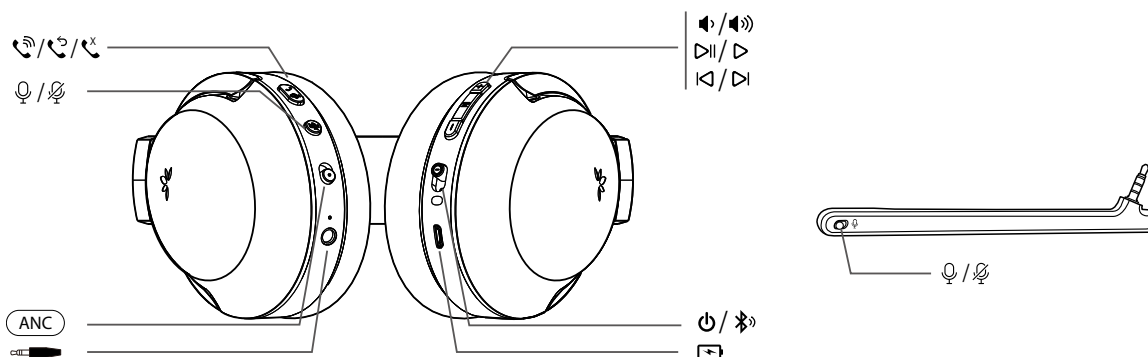
## Stereo Wireless ANC Headphones

BTHS-AS90



Vue d'ensemble du produit .....	1
Spécification du produit .....	1
Fonctions de base .....	1
Indications LED .....	2
Réduction de bruit active (ANC) .....	2
Connexion à un équipement Bluetooth .....	3
Reconnexion à un équipement Bluetooth .....	3
Utilisation du casque en filaire .....	4
Recharge de la batterie .....	4
Effacer l'historique d'appairage .....	5
Dépannage .....	5

## Vue d'ensemble du produit



## Spécification du produit

- Version Bluetooth: V4.1
- Profilssupportés: HFP, HSP, A2DP, AVRCP
- Formats audio supportés: SBC, FastStream
- Diamètre haut-parleur: 40mm
- Impédance: 32ohm
- Réponse en fréquence: 20Hz-20KHz
- Effective range: Line of sight approx. 30 ft (10 m)
- Autonomie: jusqu'à 35 h de musique
- Temps de charge: approx. 2 h
- Diamètreint. coussinets: 6cm (longueur)\* 3.7cm(largeur)
- Diamètreext. coussinets: 9.5cm (longueur)\* 7.5cm(largeur)
- Poids du produit: 230g

**Veillez lire attentivement ce guide utilisateur et le garder à portée de main**

Pour plus d'informations sur le produit AS90, consultez le site [support.avantree.com](http://support.avantree.com) ou recherchez «AS90» ou «Avantree Aria» via notre site [www.avantree.com](http://www.avantree.com)

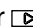

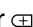


## Fonctions de base

### Fonctions générales






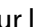
Marche	☰ ➡ * Faites glisser le commutateur d'alimentation vers le milieu
Arrêt	☰ ← * Faites glisser le commutateur d'alimentation vers ☰
Activer/Désactiverl'assistant vocal	Appuyer 🗨️ 1x (connecté via sans fil, aucun appel en cours)
Désactiver/ Activer les vocalises	Appuyez et maintenez les boutons 🗨️ et 🗨️ 1spour désactiver les vocalises





## Contrôle de la musique>

Lecture / Pause	Appuyer  1x
Volume + / -	Appuyer  /  1x
Piste suivante / précédente	Maintenez  /  2s

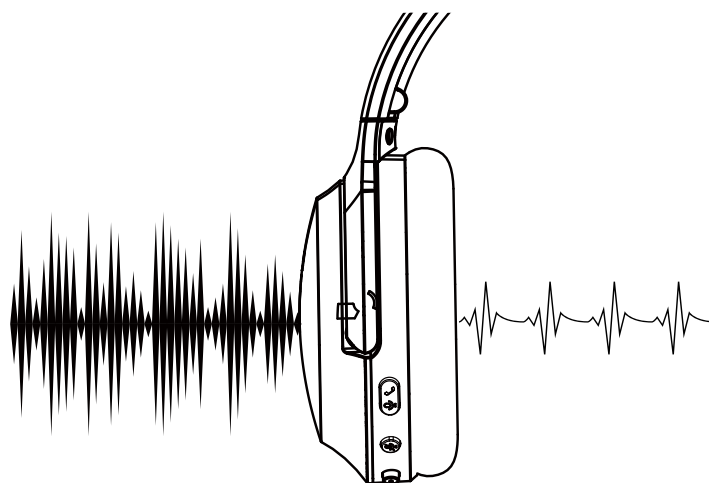
## Contrôle des appels>



Prise / Fin d'appel	Appuyer  1x
Rejet d'appel	Maintenez  2s lors d'un appel entrant
Recomposer dernier numéro	Appuyer  2x
Marche/Arrêt Micro	Sur le casque - Appuyer  1x durant un appel Sur le micro déporté - Arrêt micro  / Micro en marche 

## Indications LED

Statut	LED indicator
ANC en marche	L'indicateur* ANC est au <b>VERT</b> • ANC 
ANC à l'arrêt	L'indicateur* ANC est éteint ANC 
En appairage	Clignotement <b>BLEU</b> & <b>ROUGE</b> alternatif
Connecté	Clignotement <b>BLEU</b> 1x toutes les 5s
Reconnexion	Clignotement <b>BLEU</b> 1x toutes les 1s
Déconnecté	Clignotement <b>BLEU</b> 1x toutes les 2s
Batterie faible	Clignotement <b>ROUGE</b> 1x toutes les 10s
Transmission via codec SBC	Clignotement <b>BLEU</b> 1x toutes les 5s

## Réduction de bruit active (ANC)



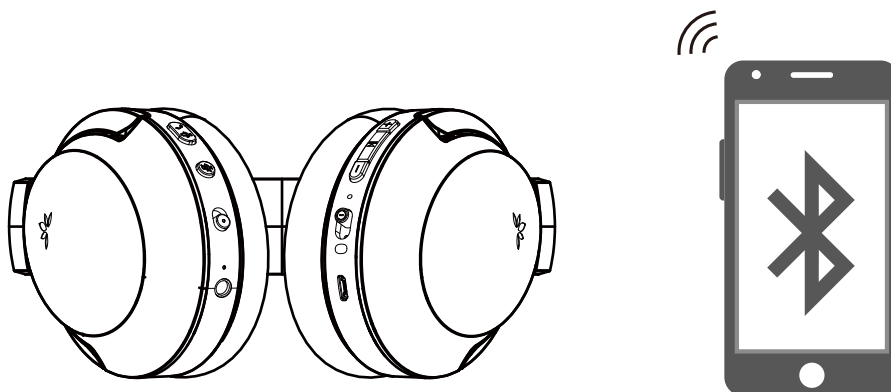
Après la mise en marche du casque, basculez le bouton ANC vers "ANC"  pour activer la fonction de réduction de bruit active. La LED ANC s'allume en **VERT**. Basculez le bouton ANC à l'opposé de "ANC"  pour désactiver la fonction de réduction de bruit active (la LED ANC s'éteindra).



Remarques:

- Lorsque les batteries sont épuisées, la fonction ANC ne peut pas être utilisée.
- Si vous souhaitez profiter de la fonction ANC en connexion filaire, le casque audio doit être allumé (allumez d’abord le casque audio puis activez la fonction).

## Connexion à un équipement Bluetooth

---


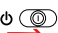


- Mettez votre casque en APPAIRAGE–Glissez le bouton d’alimentation vers  position  et maintenez-le 3s jusqu’à voir la LED clignoter **BLEU** et **ROUGE** alternativement.
- Sur votre équipement mobile – Activez le Bluetooth puis sélectionnez “Avantree AS90” pour s’y connecter. Si vous utilisez un transmetteur Bluetooth, veuillez le mettre en APPAIRAGE (consultez son manuel pour plus de détails).

## Reconnexion à un équipement Bluetooth

---

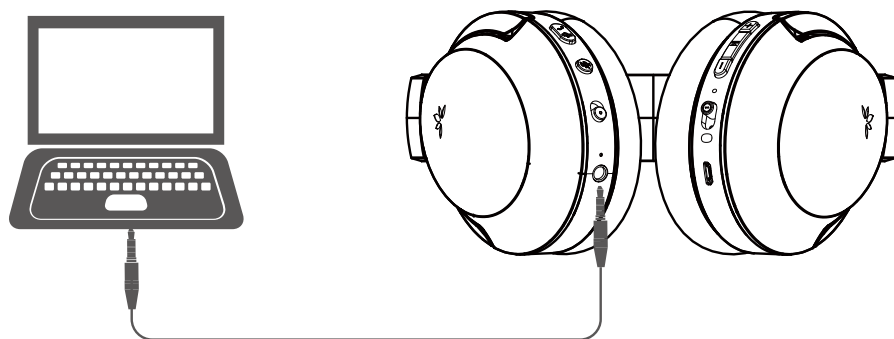
Normalement, une fois mis en marche, le casque se reconnectera automatiquement au dernier équipement connu dans les 5-10 secondes.

Dans le cas contraire, glissez 1x le bouton d’alimentation vers  ,

**OU** sélectionnez “Avantree AS90” depuis votre équipement pour faire une connexion manuelle. (Dans le cas d’un transmetteur Bluetooth, consultez son mode d’emploi pour opérer une reconnexion)

## Utilisation du casque en filaire

---



Vous pouvez utiliser le câble audio de 3,5 mm fourni pour connecter le casque à un périphérique incompatible

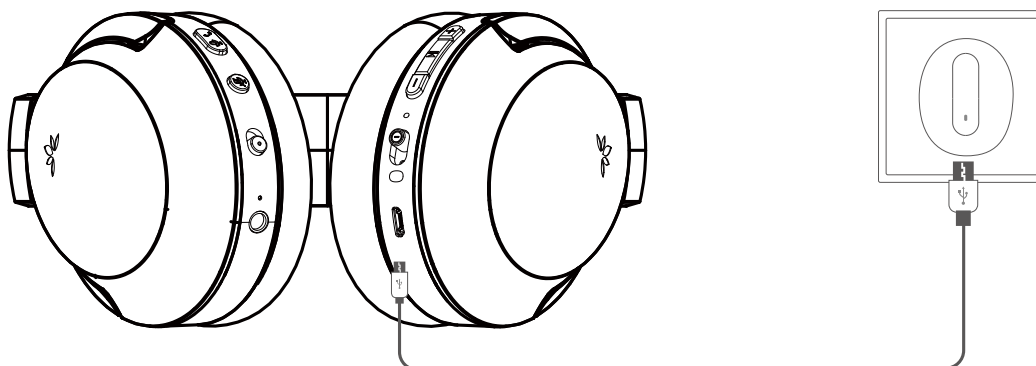
Bluetooth et muni d'une sortie audio casque.

**Note:**

- Les commandes, le micro intégré et déporté ne fonctionnent pas en mode filaire.
- Si vous souhaitez utiliser l'ANC en filaire, allumez d'abord votre casque.

## Recharge de la batterie

---



Lorsque le voyant commence à clignoter en **ROUGE** toutes les 10 secondes (ou lorsque vous entendez un bip / vocalise), vous devez recharger votre casque. Veuillez le brancher sur un chargeur mural USB (DC 5V / 0.5-2A) ou sur un port USB alimenté via le câble micro USB fourni.

Une recharge complète nécessite généralement 2 heures. Le voyant LED du casque reste **ROUGE** pendant la charge et s'éteint automatiquement lorsque la charge est terminée.

## Effacer l'historique d'appairage

---

Mettez en marche le casque (pas d'appels) et maintenez les deux boutons  $\oplus$  et  $\ominus$  5 secondes jusqu'à voir la LED clignoter **ROSE** 2 secondes (l'historique d'appariement a été effacé). Le casque passe ensuite automatiquement en **APPAIRAGE** (la LED clignote **Bleu** et **Rouge** alternativement) et vous pourrez le coupler à nouveau avec un périphérique Bluetooth.

## Dépannage

---

### Aucun son sur PC?

- Sur votre PC, régler l'Avantree AS90 en tant que périphérique de sortie audio par défaut.
- Pour passer des appels VOIP avec l'AS90 et des applications tierces, réglez l'AS90 mains-libres en tant que périphérique micro et enceintes.

### Aucun son avec un transmetteur Bluetooth depuis votre TV?

- Vérifier que le transmetteur et le casque soient correctement connectés l'un à l'autre.

- Vérifier le bon fonctionnement de la source audio
  - Sorties AUX & RCA depuis la TV – tester ces sorties avec un casque filaire
  - Sortie OPT depuis la TV – Le format audio numérique doit être réglé sur “PCM/LPCM” ou/et le Dolby/DTS doit être désactivé.
- Changer la sortie audio TV à “External speakers /Headset” (enceintes externes/casque audio).

### **Votre casque ne s’associe pas avec certains équipements Bluetooth ?**

- Vérifier que l’AS90 soit en appairage – LED clignotante BLEU et ROUGE alternatif.
- Pour les transmetteurs Bluetooth, vérifier qu’ils sont bien en appairage – consulter les modes d’emplois respectifs.

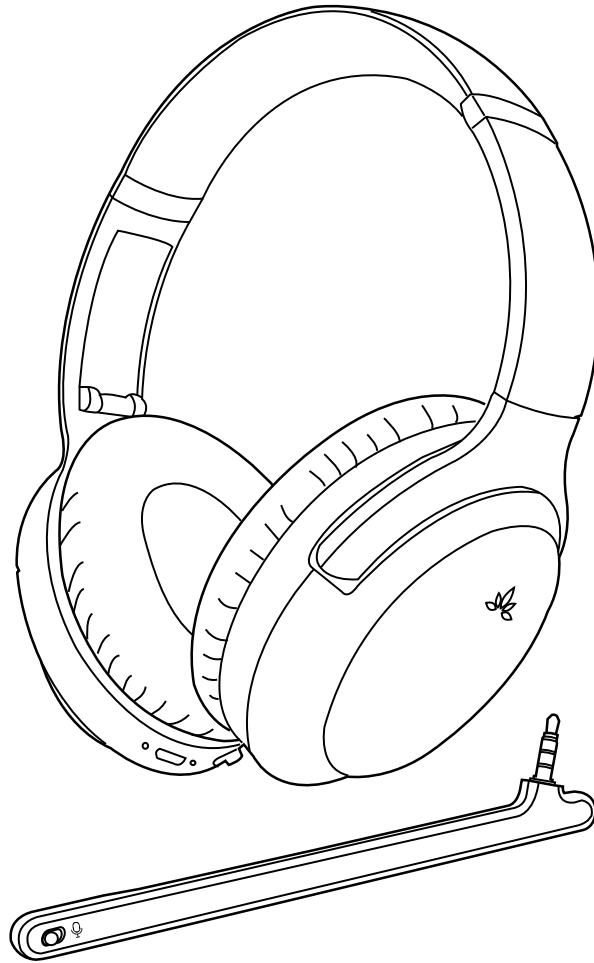
Pour les smartphones, tablettes et PC :

- Relancer le service Bluetooth sur ces équipements.
- Effacer “Avantree AS90” depuis la liste Bluetooth et tenter un nouvel appairage.
- Effacer l’historique d’appairage du casque et tenter un nouvel appairage.

# User Manual

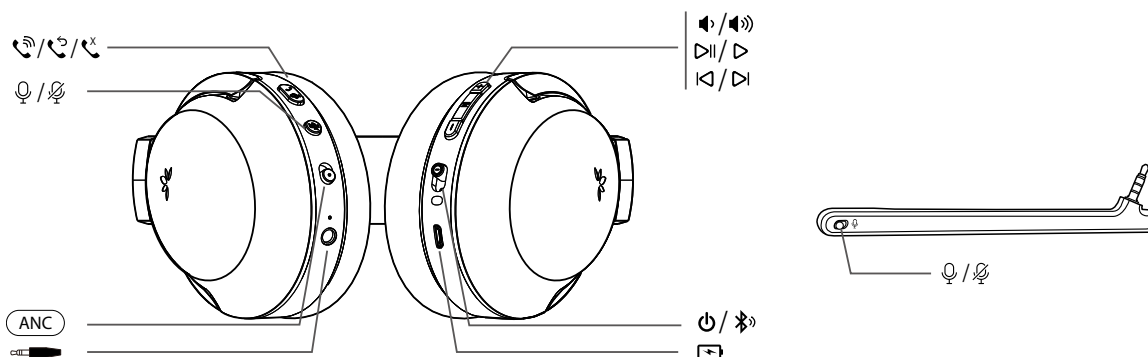
## Stereo Wireless ANC Headphones

BTHS-AS90



Panoramica prodotto.....	1
Specifiche Prodotto.....	1
Operazioni di base.....	1
Indicatori LED.....	2
Attivare cancellazione del rumore (ANC).....	2
Collegare ad un dispositivo Bluetooth.....	3
Riconnettere al dispositivo Bluetooth.....	3
Utilizzo come cuffia con filo.....	4
Carica.....	4
Pulire la cronologia del pairing.....	4
Risoluzione dei problemi.....	5

## Panoramica prodotto



## Specifiche Prodotto

- Versione Bluetooth: V4.1
- Supporta profili: HFP, HSP, A2DP, AVRCP
- Formati Audio Supportati: SBC, FastStream
- Diametro Driver: 40mm
- Impedenza: 32ohm
- Risposta in Frequenza: 20Hz-20KHz
- Distanza operativa effettiva: Linea d'area circa 10 m
- Tempo di funzionamento: Fino a 35 ore di musica
- Tempo di ricarica: 2 ore circa
- Diametro interno padiglioni auricolari: 6cm (lunghezza)\* 3.7cm(larghezza)
- Diametro esterno padiglioni auricolari: 9.5cm (lunghezza)\* 7.5cm(larghezza)
- Peso: 230g

**Per favore leggete questa guida attentamente e tenetela a portata di mano**



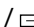


Per altre info sull' AS90collegatevi al sito [www.avantree.com](http://www.avantree.com) o digitate support.avantree.com "AS90" o "Avantree Aria".

## Operazioni di base




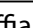


### Funzioni Generali

Accendere	☺ * Far slittare l'interruttore verso il mezzo
Spegnere	☺ * Far slittare l'interruttore verso ☺
Attivare/Disattivare l'assistente vocale	Premere ☺ una volta (collegato, non in chiamata)
Aiuti vocali spenti / accesi	Premere e tenere ☺ e ☺ per 1sper disattivare



## Controllo Musica>

Play / Pausa	Premere  una volta
Volume su / giù	Premere  /  una volta
Traccia Successiva/ Precedente	Tenere  /  per 2s

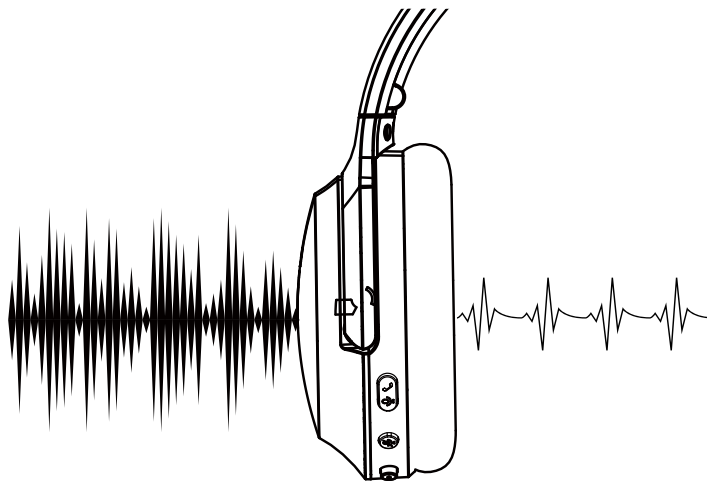
## Controllo Chiamata>



Rispondere / Terminare	Premere  una volta
Rifutare una chiamata	Tenere  per 2s mentre la chiamata è in arrivo
Ricomporre l'ultimo numero	Premere  due volte
Mic muto / off	Sulla cuffia - Premere  una volta durante la chiamata Attivare il Mute  / Disattivare il Mute 

## Indicatori LED

Stato	Indicatore LED
ANC ON	Indicatore ANC *diventa VERDE • ANC 
ANC OFF	Indicatore ANC * si spegne ANC 
Modalità Pairing	Lampeggia BLU & ROSSO
Connesso	Lampeggia BLU ogni 5s
Riconessione	Lampeggia BLU ogni secondo
Disconnesso	Lampeggia BLU ogni 2s
Batteria bassa	Lampeggia ROSSO ogni 10s
Audio con Codec SBC	Lampeggia BLUE ogni 5s

## Attivare cancellazione del rumore (ANC)



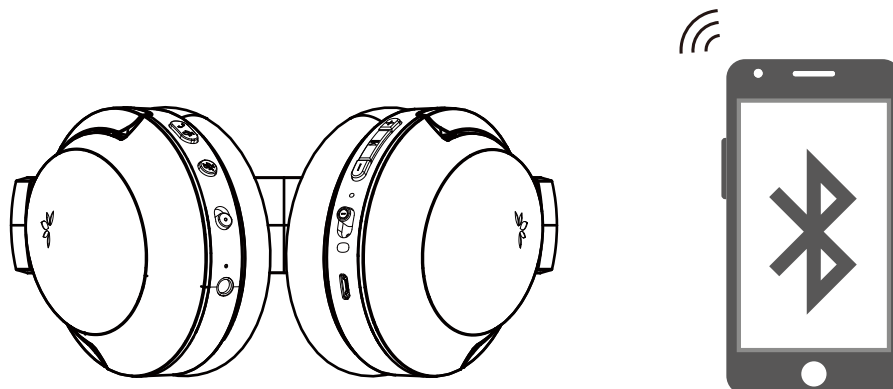
Dopo aver acceso (ON), far slittare l'interruttore ANC su "ANC"  per attivare la funzione ANC. Il LED ANC diventerà VERDE. Far scivolare l'interruttore ANC nel verso opposto per disattivare la funzione , il LED ANC si spegnerà.

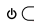
**Nota:**

- NON potrete utilizzare la funzione ANC quando la batteria è bassa.
- Se volete usare la funzione ANC in modalità con filo, caricate prima le cuffie e accendetele.

## Collegare ad un dispositivo Bluetooth

---





- Mettete le cuffie in modalità PAIRNG –Far scivolare l’interruttore alla posizione  e tenetelo per 3s fino a che il LED lampeggia **BLU** e **ROSSO** alternativamente.
- Sul vostro dispositivo, accendete il Bluetooth e selezionate “**Avantree AS90**” per collegarlo. Se state usando un trasmettitore Bluetooth, mettete il trasmettitore in modalità PAIRING (vedere il manuale).

## Riconnettere al dispositivo Bluetooth

---

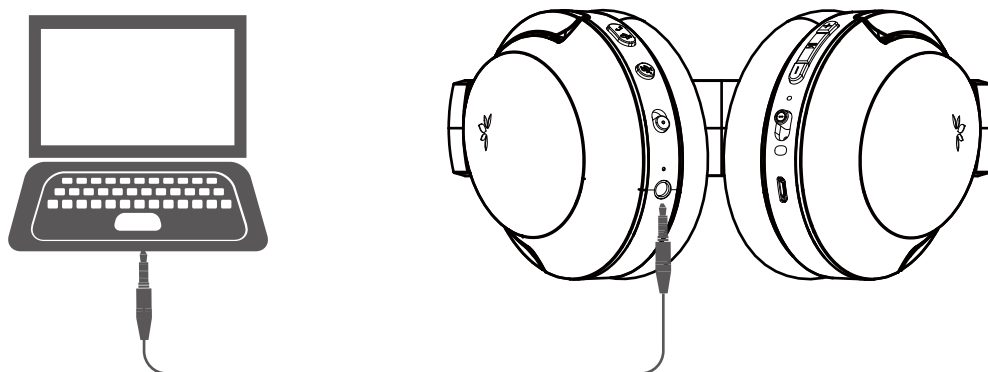
In condizioni normali, una volta accese le cuffie si ricollegano automaticamente nel giro di 5-10 secondi all’ultimo dispositivo collegato.

Se ciò non succede, fate scivolare l’interruttore principale nella posizione ,

 selezionate “Avantree AS90” dal vostro dispositivo per ricollegare manualmente. (Se usate un trasmettitore Bluetooth, fate riferimento al suo manuale per ricollegarlo).

## Utilizzo come cuffia con filo

---



Potete utilizzare il cavo audio da 3,5mm per collegare la cuffia ad un dispositivo non Bluetooth.

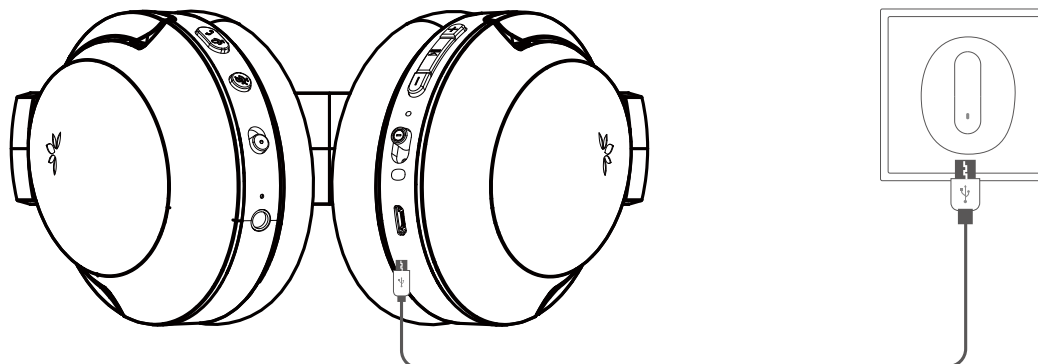


**Nota:** I pulsanti di controllo, il microfono interno e il microfono esterno NON FUNZIONANO.

**Nota:** Se volete utilizzare la funzione ANC anche in modalità con filo, dovete accendere la cuffia prima.

## Carica

---



Quando il LED inizia a lampeggiare di **ROSSO** una volta ogni 10s, o quando udite un “beep” dovete provvedere a ricaricare la cuffia. Collegatela ad un alimentatore USB da muro (DC 5V / 0.5-2A) o ad una porta USB alimentata con il cavo microUSB in dotazione.

Normalmente ci impiega 2 ore circa per caricarsi completamente. L’indicatore a LED sulla cuffia rimarrà di colore rosso fino a quando la carica sarà completata e allora si spegnerà.

## Pulire la cronologia del pairing

---

Accendete le cuffie (non in stato di chiamata). Premere e tenere sia  $\oplus$  che  $\ominus$  per 5 secondi fino a che il LED lampeggia di **ROSA** per 2 secondi. Ora tutta la cronologia del pairing è stata cancellata. Le cuffie entreranno in modalità PAIRING automaticamente (il LED lampeggia **Blue Rosso**) e sarete in grado di collegarle con un nuovo dispositivo Bluetooth.

## Risoluzione dei problemi

---

### Nessun suono con il PC?

- Settare Avantree AS90 come dispositivo audio principale sul PC.
- Quando usate l’AS90 per effettuare chiamate VOIP attraverso applicazioni, settare le AS90 come dispositivo vivavoce sia per il microfono che per l’audio.

### Nessun suono con il trasmettitore Bluetooth quando guardate la TV?

- Assicuratevi che il trasmettitore Bluetooth e le cuffie siano collegate in modo corretto.
- Controllate che le sorgenti audio funzionino.
  - Uscite AUX & RCA sulla TV – fate la prova con delle cuffie con filo

- Uscita OPT sulla TV – Settare il formato audio su “PCM/LPCM” e/o spegnere il Dolby/DTS
- Cambiare il settaggio audio della TV a “Cuffie o Altoparlanti esterni”.

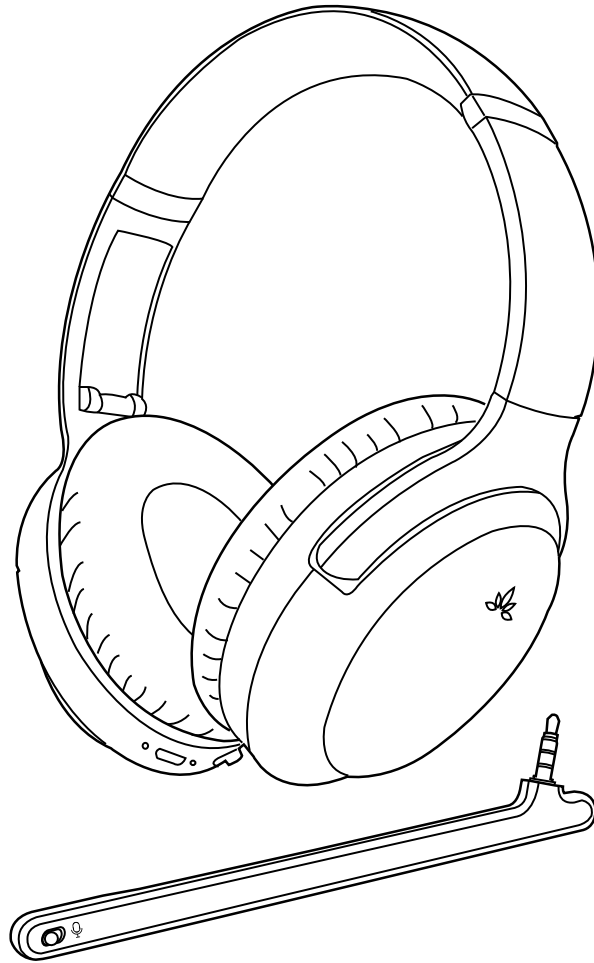
### **Le cuffie non si collegano ad un dispositivo Bluetooth?**

- Assicuratevi che siano in modalità Pairing – il LED lampeggia **Blue Rosso**.
- Per trasmettitori Bluetooth assicuratevi che il trasmettitore sia in modalità pairing, fate riferimento al suo manuale.
- Per Smartphones, tabletse PC
- Spegnete e riaccendete il Bluetooth.
- Cancellate “Avantree AS90”dalla lista e provate a fare il collegamento di nuovo.
- Pulite la cronologia del pairing e provate di nuovo.

# User Manual

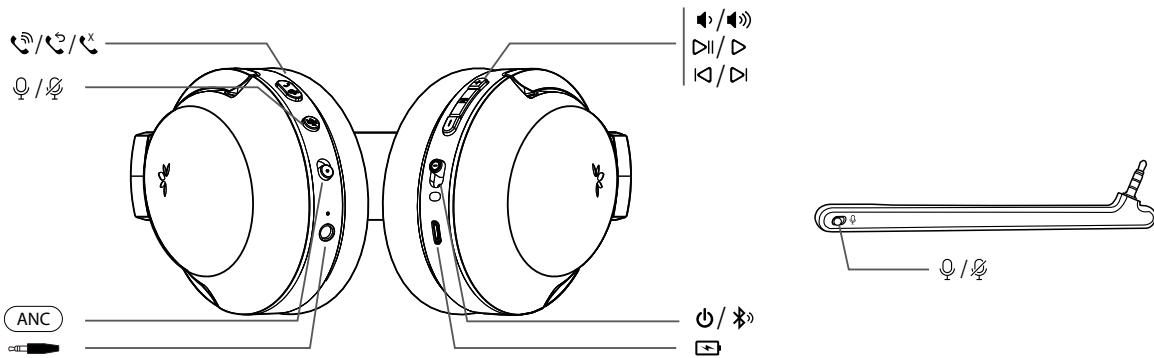
## Stereo Wireless ANC Headphones

BTHS-AS90



Produktübersicht.....	1
Produktspezifikation .....	1
Grundbedienung.....	1
LED-Anzeigen .....	2
Noise Cancellation aktivieren (ANC).....	2
Verbindung mit einem Bluetooth-Gerät.....	3
Erneute Verbindung mit einem Bluetooth-Gerät.....	3
Verwendung als verkabelte Kopfhörer .....	4
Ladevorgang.....	5
Löschen der Paarungshistorie auf den Kopfhörern .....	5
Troubleshooting .....	5

## Produktübersicht



## Produktspezifikation

- Bluetooth-Version: V4.1
- Unterstützte Profile: HFP, HSP, A2DP, AVRCP
- Unterstützte Audioformate: SBC, FastStream
- Treiber-Durchmesser: 40mm
- Impedanz: 32ohm
- Frequenzbereich: 20Hz-20KHz
- Effektive Reichweite: Sichtweite, ungefähr 30 Fuß (10 m)
- Arbeitszeit: bis zu 35 Stunden Musik
- Ladezeit: ungefähr 2 Stunden
- Ohrkissen innerer Durchmesser: 6cm (Länge)\* 3,7cm(Breite)
- Ohrkissen äußerer Durchmesser: 9,5cm (Länge)\* 7,5cm(Breite)
- Produktgewicht: 230g

**Bitte lesen Sie sich diese Bedienungsanleitung sorgfältig durch und halten Sie diese bereit**

Für weitere Produktinformationen zum AS90, gehen Sie bitte auf [support.avantree.com](http://support.avantree.com) oder suchen Sie nach „AS90“ oder „Avantree Aria“ auf [www.avantree.com](http://www.avantree.com)

## Grundbedienung

### Allgemeine Funktion

Strom an	☉ * Schieben Sie den An-/ Ausschalter in die Mitte
Strom aus	☉ * Schieben Sie den An-/ Ausschalter Richtung ☉
Smarten Sprachassistenten aktivieren/deaktivieren	Drücken Sie ☉ einmal (bei kabelloser Verbindung, und nicht während eines Anrufs)
Sprachansagen aus/ an	Halten Sie ☉ und ☰ 1 Sekunde lang gedrückt, um die Sprachansagen zu deaktivieren

## Musikkontrolle>

Musik spielen/ anhalten	▶ einmal drücken
Lautstärke hoch/ runter	⏮ / ⏭ einmal drücken
Nächstes/ voriges Lied	⏮ / ⏭ 2 Sekunden lang gedrückt halten

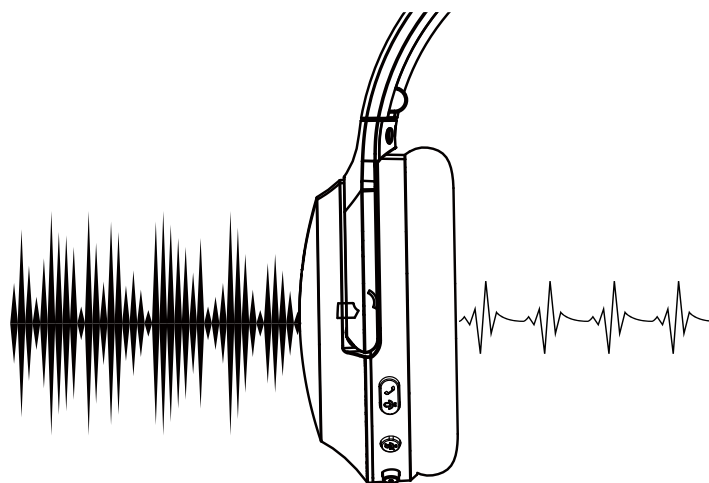
## Anrufkontrolle>


Anruf beantworten/ beenden	☎ einmal drücken
Anruf ablehnen	☎ 2 Sekunden lang gedrückt halten, während ein Anruf eingeht
Letzte Nummer erneut wählen	☎ zwei Mal drücken
Mikrofon-Stummschaltung ein/ aus	Auf dem Headset - 📞 einmal während des Anrufs drücken Auf dem Boom-Mikro- Stummschaltung ein 📞 / Stummschaltung aus 📞


## LED-Anzeigen

Arbeitsstatus	LED-Anzeige
ANC EIN	ANC Anzeige* ist GRÜN • ANC 📞
ANC AUS	ANC Anzeige* geht AUS ANC 📞
Paarungsmodus	Blinkt abwechselnd BLAU & ROT
Verbunden	Blinkt alle 5 Sekunden einmal BLAU auf
Erneut verbinden	Blinkt jede Sekunden einmal BLAU auf
Verbindung unterbrochen	Blinkt alle 2 Sekunden einmal BLAU auf
Niedrige Batterie	Blinkt alle 10 Sekunden einmal ROT auf
Audio im SBC Codec spielen	Blinkt alle 5 Sekunden einmal BLAU auf

## Noise Cancellation aktivieren (ANC)



Nachdem der An-/ Ausschalter auf AN geschoben wurde, schieben Sie den ANC-Schalter auf „ANC“  um die ANC-Funktion zu aktivieren. Die ANC-LED-Leuchte leuchtet daraufhin GRÜN auf. Schieben Sie den ANC-Schalter

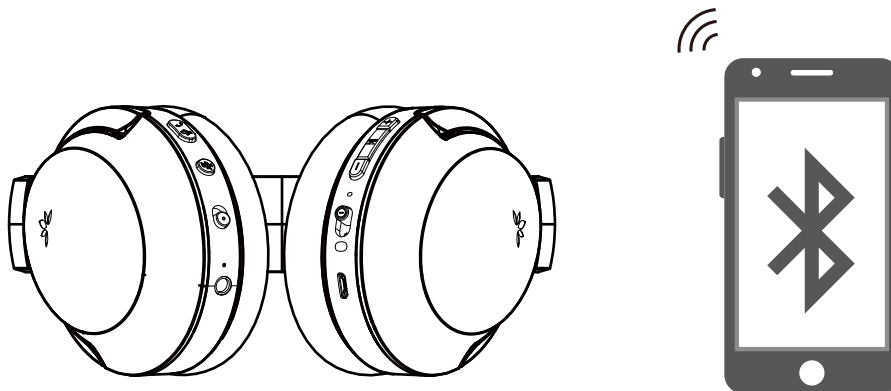
auf die andere Seite von „ANC“  um die ANC-Funktion zu deaktivieren, dann geht die ANC-LED-Anzeige aus.



#### Hinweis:

- Sie können die ANC-Funktion NICHT nutzen, wenn die Batterie der Kopfhörer niedrig ist.
- Wenn Sie die ANC-Funktion im verkabelten Zustand nutzen möchten, schalten Sie bitte zuerst die Kopfhörer EIN.

## Verbindung mit einem Bluetooth-Gerät

---

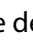



- Setzen Sie die Kopfhörer in den PAARUNGSMODUS – schieben Sie den An-/ Ausschalter auf die  Position  und halten Sie diesen 3 Sekunden lang gedrückt, bis die LED-Anzeige abwechselnd **BLAU** und **ROT** aufblinkt.
- Auf Ihrem mobile Gerät – schalten Sie die Bluetooth-Funktion ein und wählen Sie „**Avantree AS90**“, um eine Verbindung herzustellen. Wenn Sie einen Bluetooth-Transmitter verwenden, setzen Sie den Transmitter bitte in den PAARUNGSMODUS (bitte beziehen Sie sich auf die Bedienungsanleitung des Transmitters)

## Erneute Verbindung mit einem Bluetooth-Gerät

---

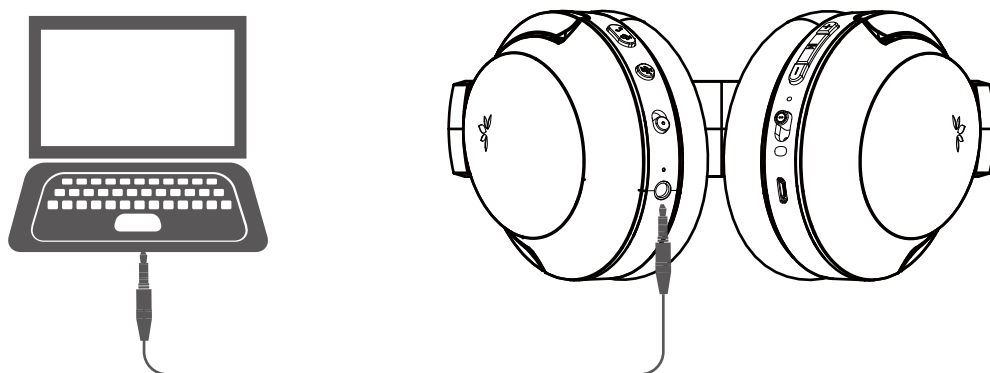
Sobald die Kopfhörer eingeschaltet sind, verbinden Sie sich normalerweise automatisch innerhalb von 5-10 Sekunden mit dem zuletzt verbundenen Gerät.

Sollte dies nicht geschehen, schieben Sie den An-/ Ausschalter bitte auf die  Position **SOBALD** , **ODER** wählen Sie „Avantree AS90“ im Gerät, um die Verbindung manuell herzustellen. (Wenn Sie einen Bluetooth-Transmitter verwenden, beziehen Sie sich bitte auf die jeweilige Bedienungsanleitung, um eine Verbindung herzustellen).

**Wir empfehlen die folgenden Avantree Bluetooth-Transmitter - Oasis Plus, Audikast, Leaf um die Kompatibilität mit den AS90 sicherzustellen.**

## Verwendung als verkabelte Kopfhörer

---



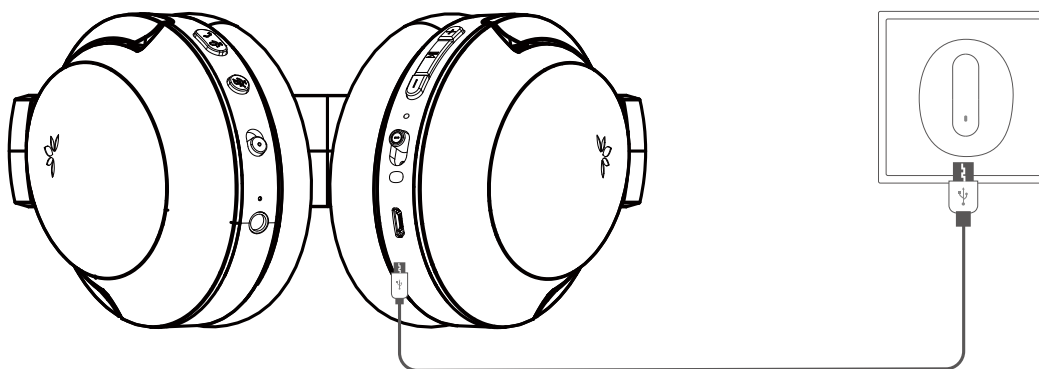
Sie können das mitgelieferte 3,5mm Audiokabel verwenden, um eine Verbindung mit einem Gerät ohne Bluetooth-Funktion herzustellen.

**Hinweis:** Die Kontrolltasten, das eingebaute Mikrofon und das abnehmbare Boom-Mikrofon funktionieren NICHT im verkabelten Modus.

**Hinweis:** Wenn Sie die ANC-Funktion im verkabelten Zustand nutzen möchten, schalten Sie bitte zuerst die Kopfhörer ein.

## Ladevorgang

---



Wenn die LED-Anzeige einmal alle 10 Sekunden **ROT** aufleuchtet, oder wenn Sie einen „Piepton“ hören, sollten Sie die Kopfhörer aufladen. Bitte schließen Sie diese an einem USB-Wandladeanschluss (DC 5V / 0,5-2A) oder an einem aktiven USB-Anschluss mittels des mitgelieferten USB-Kabels an.

Normalerweise dauert der Ladevorgang 2 Stunden. Die LED-Anzeige an den Kopfhörern bleibt während des Ladevorgangs **ROT** und geht automatisch aus, sobald der Ladevorgang abgeschlossen ist.

## Löschen der Paarungshistorie auf den Kopfhörern

---

Schalten Sie die Kopfhörer ein (nicht im Anrufmodus). Halten Sie  $\boxplus$  und  $\boxminus$  5 Sekunden lang gedrückt, bis die LED-Anzeige 2 Sekunden lang **PINK** aufleuchtet. Jetzt ist die Paarungshistorie gelöscht. Die Kopfhörer gehen

automatisch in den PAARUNGSMODUS (LED blinkt abwechselnd blau und rot auf) und Sie können diese erneut mit dem gewünschten Bluetooth-Gerät verbinden.

## Troubleshooting

---

### Kein Ton beim PC?

- Stellen Sie Avantree AS90 als Standardgerät oder Output-Gerät auf dem PC ein.
- Wenn Sie die AS90 nutzen, um VOIP-Anrufe über Apps zu machen, stellen Sie die AS90 bitte als Freisprechgerät, Mikrofon oder Lautsprecher ein.

### Kein Ton beim Bluetooth-Transmitter, wenn Sie den Fernseher nutzen?

- Stellen Sie sicher, dass der Bluetooth-Transmitter und die Kopfhörer richtig miteinander verbunden sind.
- Stellen Sie sicher, dass die Tonquelle richtig funktioniert
  - AUX & RCA Output am TV – überprüfen Sie diesen mit verkabelten Kopfhörern
  - OPT Output am TV – Stellen Sie das Audioformat auf "PCM/LPCM" oder schalten Sie Dolby/DTS aus
- Ändern Sie die TV-Audio-Out-Einstellung auf „externe Lautsprecher/ Headset“.

### Die Kopfhörer lassen sich nicht mit einem Bluetooth-Gerät paaren?

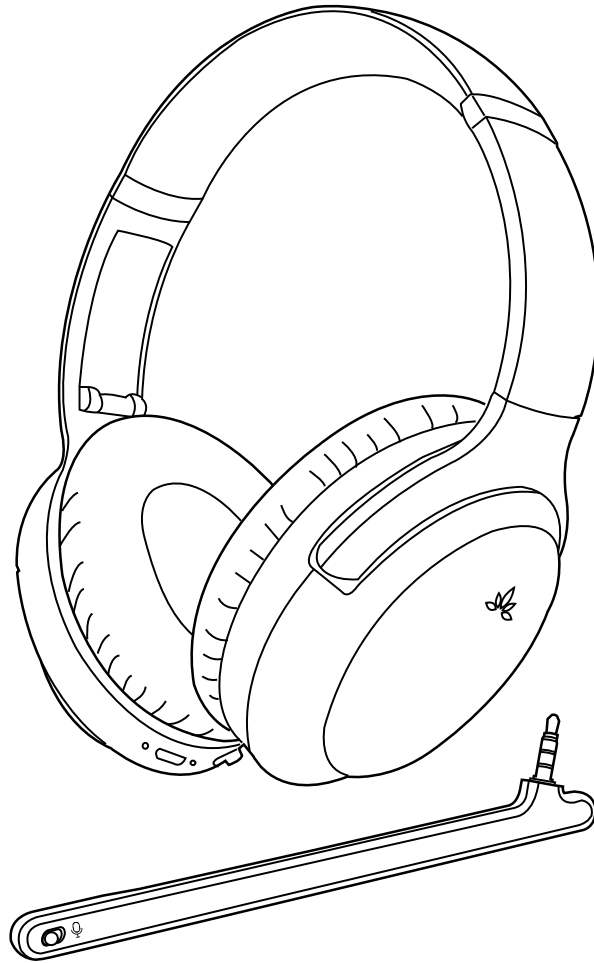
- Stellen Sie sicher, dass sich die AS90 im Paarungsmodus befinden – die LED-Anzeige blinkt abwechselnd BLAU und ROT auf.
- Stellen Sie bei Bluetooth-Transmittern sicher, dass sich der Transmitter im Paarungsmodus befindet – bitte beziehen Sie sich auf die Bedienungsanleitung.
- Bei Smartphones, Tablets und PCs
- Schalten Sie die Bluetooth-Funktion aus und wieder ein.
- Löschen Sie die "Avantree AS90" Kopfhörer aus der Bluetooth-Liste des Geräts und versuchen Sie, die Geräte erneut zu paaren.
- Löschen Sie die Paarungshistorie der Kopfhörer und paaren Sie die Geräte erneut.



# User Manual

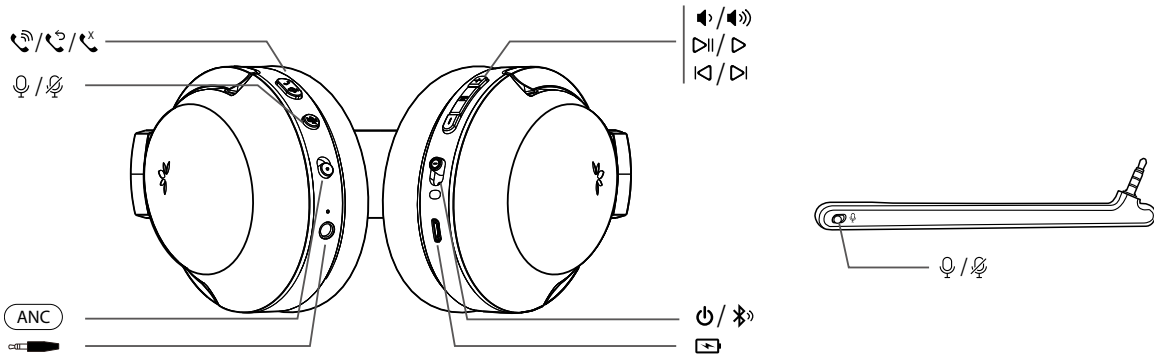
## Stereo Wireless ANC Headphones

### BTHS-AS90



Descripción general del producto .....	1
Especificación del producto .....	1
Operación básica .....	1
Indicador LED .....	2
Activar cancelación del ruido (ANC) .....	2
Conectar a un dispositivo Bluetooth .....	3
Reconectar a un dispositivo Bluetooth .....	3
Uso como auricular con cable .....	4
Carga .....	5
Borrar el historial de emparejamiento de los auriculares .....	5
Solución de problemas .....	5

## Descripción general del producto



## Especificación del producto

- Versión Bluetooth: V4.1
- Perfiles compatibles: HFP, HSP, A2DP, AVRCP
- Formato(s) de audio compatibles: SBC, FastStream
- Diámetro del driver: 40mm
- Resistencia: 32ohm
- Respuesta de frecuencia: 20Hz-20KHz
- Alcance efectivo: Línea de visión aproximadamente 30 ft (10 m)
- Tiempo de funcionamiento: Hasta 35 horas de música
- Tiempo de carga: aproximadamente 2 horas
- Diámetro de las almohadillas interiores: 6cm (longitud)\* 3.7cm(anchura)
- Diámetro de las almohadillas exteriores: 9.5cm (longitud)\* 7.5cm(anchura)
- Peso del producto: 230g

Por favor, lea esta guía del usuario cuidadosamente y téngala a mano



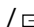

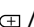
Para más información del producto AS90, por favor vea [support.avantree.com](http://support.avantree.com) o busque "AS90" o "Avantree Aria" en [www.avantree.com](http://www.avantree.com)

## Operación básica




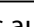


### Allgemeine Funktion

Encendido	* Deslice el interruptor de encendido al centro
Apagado	* Deslice el interruptor de encendido a
Active/ deactive el asistente de voz inteligente	Presione  una vez (conectado inalámbrico, estado de no llamadas)
Indicaciones de voz apagadas / encendidas	Presione y mantenga  y  durante 1 segundo para desactivar las indicaciones de voz



## Control de música>

Reproducir / Pausar música	Presione  una vez
Volumen arriba / abajo	Presione  /  una vez
Pista siguiente / anterior	Mantenga  /  durante 2 segundos

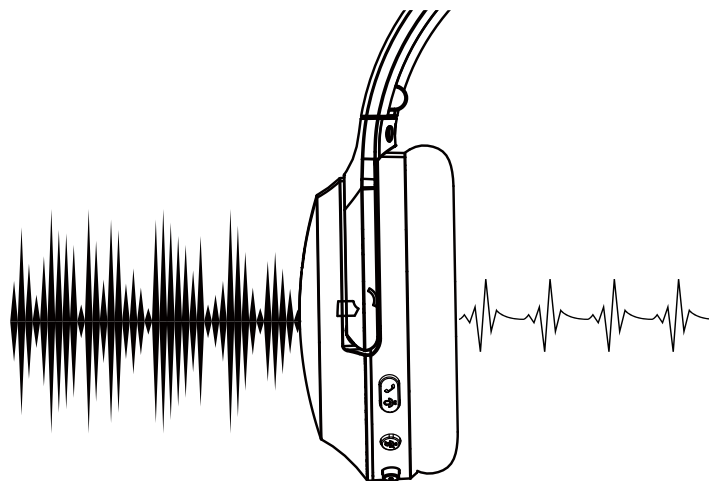
## Control de llamada>


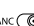
Responda / Finalice una llamada	Presione  una vez
Rechace una llamada	Mantenga  durante 2 segundos con una llamada entrante
Último número remarcado	Presione  dos veces
Micrófono en silencio encendido / apagado	En los auriculares - Presione  una vez durante una llamada activa En el micrófono de brazo - Silencio encendido  / Silencio apagado 

## Indicador LED

Estado de funcionamiento	Indicador LED
ANC ENCENDIDO	Indicador* ANC se muestra VERDE • ANC 
ANC APAGADO	Indicador* ANC SE APAGA ANC 
Modo de emparejamiento	Parpadea AZUL & ROJO alternativamente
Conectado	Parpadea AZUL una vez cada 5 segundos
Reconectando	Parpadea AZUL una vez cada 1 segundo
Desconectado	Parpadea AZUL una vez cada 2 segundos
Batería baja	Parpadea ROJO una vez cada 10 segundos
Reproducción de audio en el códec SBC	Parpadea AZUL una vez cada 5 segundos

## Activar cancelación del ruido (ANC)



Después del ENCENDIDO, deslice el interruptor ANC a "ANC"  para activar la función ANC. La luz LED ANC se volverá VERDE. Deslice el interruptor ANC al lado opuesto a "ANC"  para desactivar la función ANC, la LED

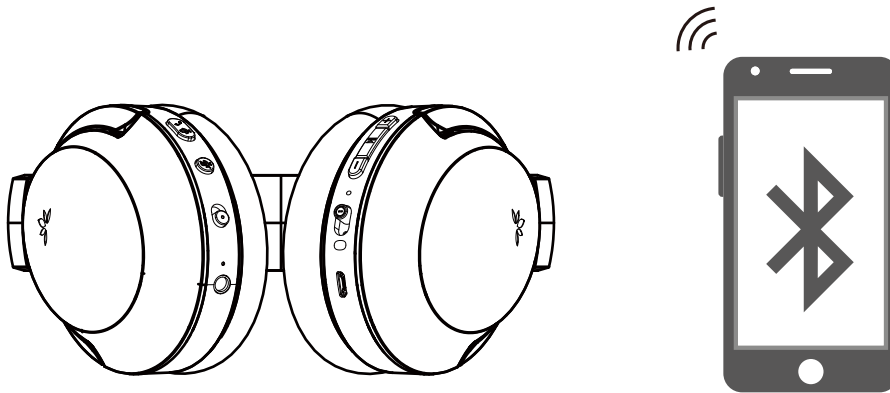
ANC se apagará..



**Nota:**

- NO podrá usar la función ANC cuando la batería de los auriculares sea baja.
- Si quiere usar la función ANC en modo cableado, por favor ENCIENDA los auriculares primero.

## Conectar a un dispositivo Bluetooth

---





- Ponga los auriculares en MODO DE EMPAREJAMIENTO–Deslice el interruptor de encendido  a la posición  y mantenga durante 3 segundos hasta que el LED parpadee AZUL y ROJO alternativamente.
- En su dispositivo móvil – Encienda Bluetooth y seleccione “Avantree AS90” para conectar.Si está usando un transmisor Bluetooth, por favor ponga su transmisor en MODO DE EMPAREJAMIENTO (por favor, consulte el manual de usuario de su transmisor)

## Reconectar a un dispositivo Bluetooth

---

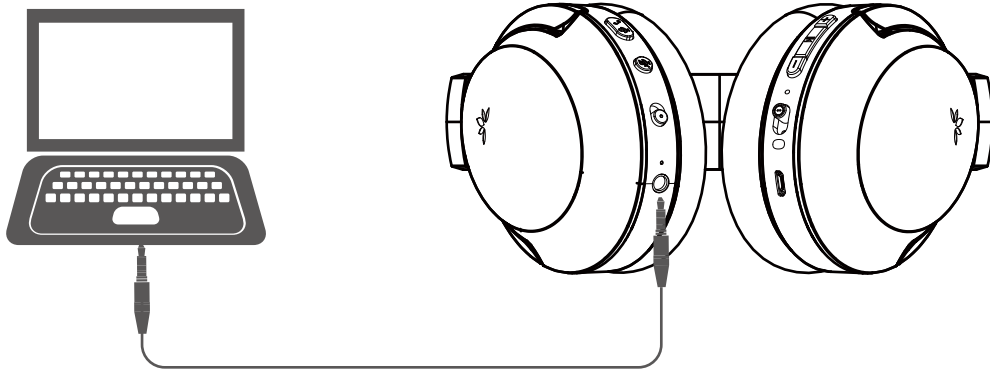
Normalmente, una vez encendidos, los auriculares se reconectarán al ultimo dispositivo conectado automáticamente dentro de 5-10 segundos.

Si no es así, por favor deslice el Interruptor de Encendido a la posición  UNA VEZ ,

 seleccione “Avantree AS90” desde su dispositivo para conectar manualmente. (Si está usando un transmisor Bluetooth, por favor consulte su manual de usuario para reconectar).

## Uso como auricular con cable

---



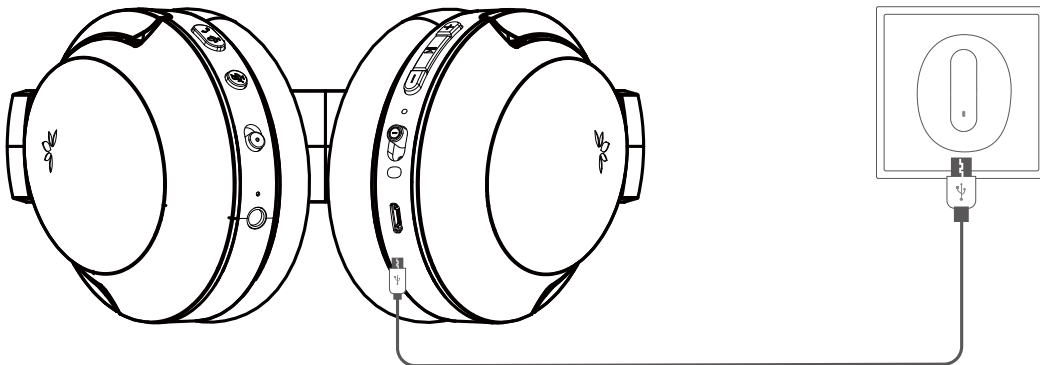
Puede usar el cable de audio incluido de 3.5mm para conectar con un dispositivo sin Bluetooth.

**Nota:** Los botones de control, el micrófono incorporado y el micrófono de brazo desmontable NO funcionan en modo cableado.

**Note:** Si desea usar la función ANC en modo cableado, por favor encienda primero los auriculares.

## Carga

---



Cuando el LED empiece a parpadear **ROJO** una vez cada 10 segundos, o cuando oiga "beep" / indicaciones de sonido, debería recargar sus auriculares. Por favor, enchúfeles a un cargador de pared USB (DC 5V / 0.5-2A) o a un puerto de alimentación a través del micro cable USB que le suministramos.

Normalmente lleva 2 horas recargarlos completamente. El indicador LED de los auriculares permanecerá **ROJO** mientras se carga y automáticamente se enciende cuando la carga está completa.

## Borrar el historial de emparejamiento de los auriculares

---

Encienda los auriculares (Estado no llamadas). Presione y mantenga **⏮** y **⏭** durante 5 segundos hasta que el LED parpadee **ROSA** durante 2 segundos. Ahora la historia de emparejamiento ha sido borrada. Los auriculares entrarán en MODO DE EMPAREJAMIENTO automáticamente (El LED parpadea **Azul** y **Rojo** alternativamente) y podrá emparejarlo con el dispositivo Bluetooth de destino otra vez.

## Solución de problemas

---

### ¿No hay sonido con el PC?

- Establezca Avantree AS90 como el dispositivo predeterminado o dispositivo de salida en el PC.
- Cuando utilice AS90 para realizar llamadas VOIP a través de aplicaciones, por favor, establezca AS90 manos libres como micrófono y dispositivo de altavoces.

### ¿No hay sonido con un transmisor Bluetooth cuando ve la TV?

- Asegúrese de que el transmisor Bluetooth y los auriculares están conectados apropiadamente.
- Compruebe que la fuente de audio funciona apropiadamente.
  - Salida AUX & RCA en TV – pruebe con auriculares con cable.
  - Salida OPT en TV – Establezca el formato de audio a "PCM/LPCM" o apague Dolby/DTS
- Cambie la configuración de salida de audio del televisor a "altavoces externos/Auriculares".

### ¿Los auriculares no se emparejan con el dispositivo Bluetooth?

- Asegúrese de que el AS90 está en modo de emparejamiento – El LED parpadeando **AZUL** y **ROJO** alternativamente.
- Para transmisores Bluetooth, por favor asegúrese de que el transmisor está en modo de emparejamiento – puede consultar su manual de usuario.
- Para Teléfonos inteligentes, tabletas y PC
- Apague Bluetooth y enciéndalo otra vez.
- Borre auriculares "Avantree AS90" de la lista de dispositivos Bluetooth e intente emparejar otra vez.
- Borre la historia de emparejamiento de los auriculares y empareje otra vez.