

编号: Z-PKQG-AS9-00V10
 材质: 80g书纸+四色印刷+正反印刷
 尺寸: 420mmX320mm 折后: 140mmX160mm

Audition

Quick Start Guide | Schnellanleitung | Guide de démarrage rapide
 Guida Rapida all'uso | Guía de inicio rápido | クイックスタートガイド

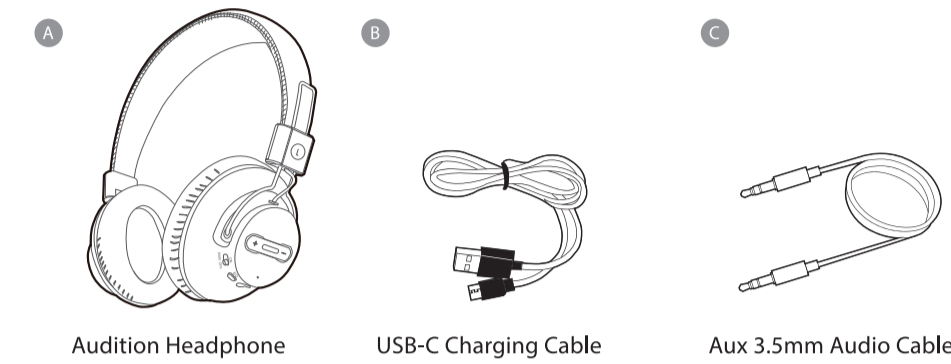


Avantree

Model No.: BTHS-A59-BLK

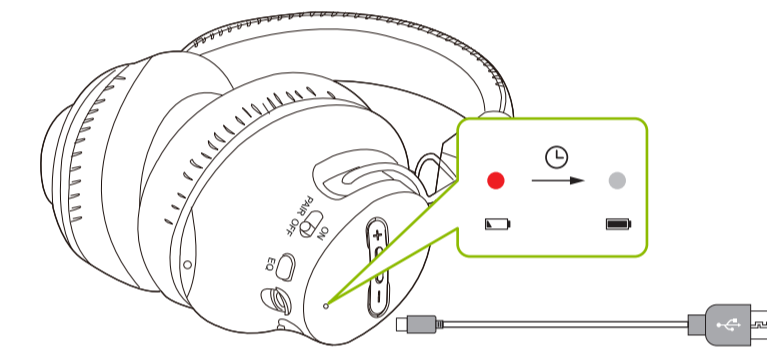
Box Contents

Inhalt | Contenu de la boîte | Contenuto della confezione | Contenido | 箱の中身



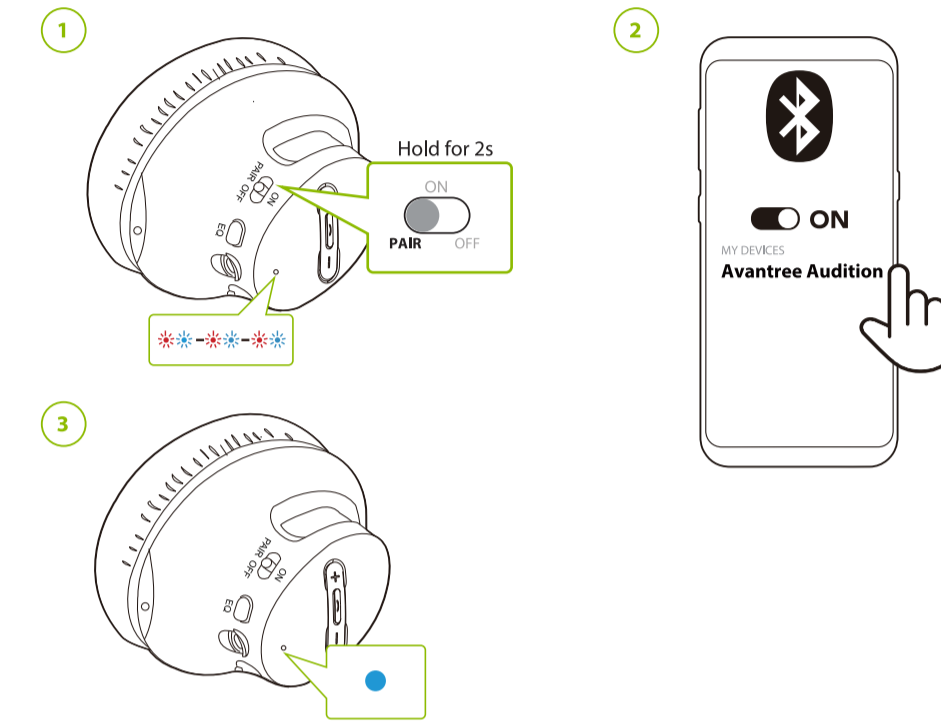
Charging

Aufladen | Mise en charge | Carica | Cargando | 充電



Use with Your Phone/Tablet/PC

Verwenden Sie mit Ihrem Telefon/Tablet/PC | Utiliser avec votre téléphone/tablette/PC | Utilizzare con il telefono/tablet/PC | Uselo con su teléfono/tableta/PC | 携帯電話/タブレット/PCで使用する



EN: Repeat above steps to connect a 2nd phone if needed.
 DE: Wiederholen Sie die obigen Schritte, um bei Bedarf ein zweites Telefon anzuschließen.
 FR: Répétez les étapes ci-dessus pour connecter un deuxième téléphone si nécessaire.
 IT: Ripetere i passaggi precedenti per collegare un secondo telefono, se necessario.
 ES: Repita los pasos anteriores para conectar un segundo teléfono si es necesario.
 JP: 必要に応じて、上記の手順を繰り返して2台目の電話を接続します。

Online Support

Soporte en línea | Support en ligne | Supporto Online | Soporte en línea | オンラインサポート



Visit avantree.com/support/audition for more support and troubleshooting.

Troubleshooting & Advanced Functions

- | | |
|----|--|
| EN | 1. Fail to connect to your phone/transmitter?
2. How to replace the earpads? |
| DE | 1. Keine Verbindung zu Ihrem Telefon/Sender?
2. Wie tausche ich die Ohrpolster aus? |
| FR | 1. Échec de la connexion à votre téléphone/émetteur ?
2. comment remplacer les coussinets ? |
| IT | 1. non riesci a connetterti al tuo telefono/trasmittitore?
2. come sostituire i cuscinetti? |
| ES | 1. no se puede conectar a su teléfono/transmisor?
2. cómo reemplazar las almohadillas para los oídos? |
| JP | 1. 電話/送信機に接続できませんか?
2. イヤーパッドの交換方法は? |



Visit avantree.com/support

Contact Us

Kontaktieren Sie uns | Contactez-nous | Contattaci | Contáctenos | お問い合わせ

Ticket Support avantree.com/submit-a-ticket

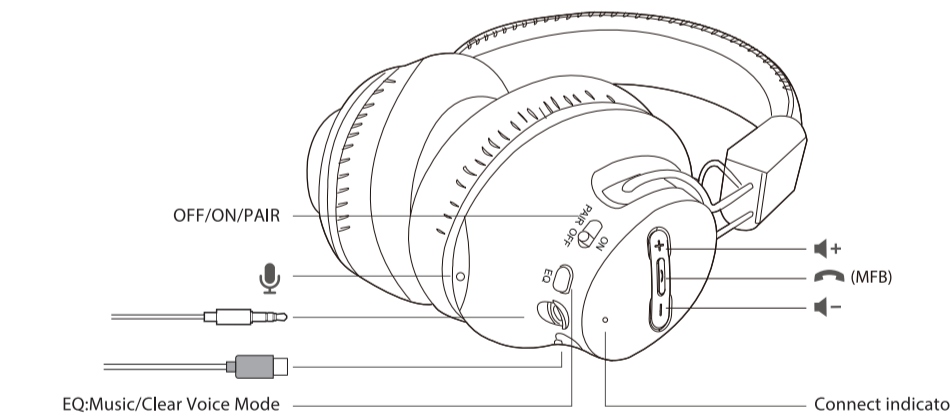
Support Email support@avantree.com

USA / Canada +1800 232 2078 (US Toll Free, 9am-6pm PST, Mon-Fri)
UK +44 20 8068 2023 (9am-6pm, GMT, Mon-Sat)
DE +49 32221097297 (11am-9pm, CET, Mon-Sat)
FR +33 176340312 (11am-9pm, CET, Mon-Sat)
IT +39 06 9480 3330 (9am-6pm, CET, Mon-Sat)
ES +34 931786261 (9am-6pm, CET, Mon-Sat)
AU +61 2 8310 9897 (11am-7pm, Sydney Time, Mon-Fri)

Faqs avantree.com/support/audition

Product Overview

Produktübersicht | Vue d'ensemble du produit | Panoramica Prodotto | Descripción general del producto | 製品の概要



Accessories

Optionales Zubehör | Accessoires optionnels | Accessori opzionali | Accesorios opcionales | アクセサリー

Avantree HT4189
Add Audition to HT4189 as the 2nd headphone

Avantree 5009
Add Audition to HT5009 as the 2nd headphone

Ear pads
Replaceable ear pads

Charging Cable
USB-C charging cable

Visit avantree.com for accessories



Model No.: BTHS-A59-BLK
 Dispose of the packaging and this product in accordance with the latest provisions.
 Z-PKQG-AS9-00V10